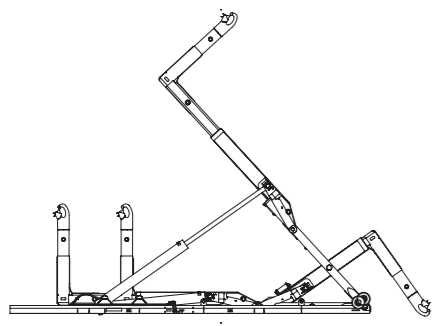
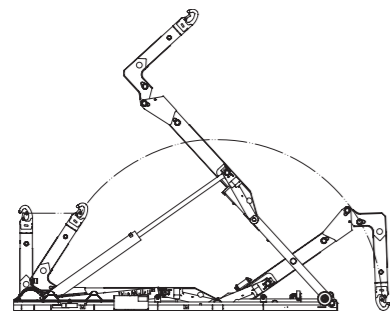


S

MOD.	40 kN	60 kN	80 kN	90 kN	100 kN	140 kN	160 kN	200 kN	220 kN	260 kN	300 kN
33S	•	•	•								
36S	•	•	•	•							
39S	•	•	•	•	•	•	•				
42S		•	•	•	•	•	•				
45S		•	•	•	•	•	•	•	•		
47S			•	•	•	•	•	•	•	•	
48S			•	•	•	•	•	•	•	•	
51S			•	•	•	•	•	•	•	•	
53S				•	•	•	•	•	•	•	•
55S				•	•	•	•	•	•	•	•
57S				•	•	•	•	•	•	•	•
58S					•	•	•	•	•	•	•
60S						•	•	•	•	•	•
62S						•	•	•	•	•	•
65S						•	•	•	•	•	•
67S						•	•	•	•	•	•

Mini

K-SK

MOD.	25 kN	30 kN	50 kN	200 kN	220 kN	260 kN	300 kN
23K	•						
28K		•	•				
32K		•	•				
49SK				•	•	•	
51SK				•	•	•	
53SK				•	•	•	
55SK				•	•	•	
57SK				•	•	•	
58SK				•	•	•	•
60SK				•	•	•	•
62SK				•	•	•	•
65SK				•	•	•	•
67SK				•	•	•	•

Mini

CE

B3
EN 12999

Hook Loaders


Hook Loaders



F.lli FERRARI CORPORATION S.p.A.
 Via Pasubio, 3
 42022 Boretto (RE) Italy
 Tel. +39 0522/486311
 Fax +39 0522/486330
 E-mail: marketing@fliferrari.it
 www.fliferrari.com

M.K.T. 5800233 06/08 3000

Data, descriptions and illustrations are merely indicative and not binding. Products manufactured and/or marketed by F.lli Ferrari

Hook Loaders


Hook Loaders

F.LLI FERRARI CORPORATION S.p.A.



Hook Loaders

STANDARD

- ERTALON sliding blocks
- WELDOX pick up hook
- Pneumatic in cab controls
- Mechanical main arm locking
- Container supporting rolls
- Bronze bearings
- Hydraulic combi lock (hook loaders)
- External or internal lock

OPTIONAL

- Stabilizing roll
- Electric in cab controls

Accessories full list available in the technical sheet



Container cover system



Pneumatic in cab control



Mechanical arm locking



WELDOX pick up hook



Low pivoting point



Stabilizing roll (optional)



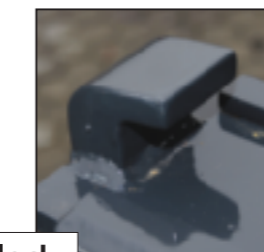
Container supporting rolls



Internal hydraulic lock



External hydraulic lock



Combi lock

Side rollers



ERTALON sliding blocks

