

F385A e-dynamic  
F385RA e-dynamic

F385A e-dynamic

F385RA e-dynamic



**FASSI**  
CRANES WITHOUT COMPROMISE

GB

### F385A e-dynamic

LIFTING CAPACITY:

up to 37,55 tm

MAX OUTREACH:

up to 28,65 m with jib

OVERALL DIMENSIONS:

l 1,33 m , w 2,53 m , h 2,43 m

ELECTRONIC/HYDRAULIC EQUIPMENT

FX500 control unit

D850 digital distributor bank

RCH/RCS radio remote control unit

ADC automatic dynamic control

flow sharing

CHARACTERISTICS:

Dynamic version (.2): with linkage

ProLink system with double linkage

rotation 430° with rack and pinion

### F385RA e-dynamic

LIFTING CAPACITY:

up to 38,74 tm

MAX OUTREACH:

up to 26,95 m with jib

OVERALL DIMENSIONS:

l 1,46 m , w 2,52 m , h 2,44 m

ELECTRONIC/HYDRAULIC EQUIPMENT:

FX500 control unit

D850 digital distributor bank

RCH/RCS radio remote control unit

ADC automatic dynamic control

flow sharing

CHARACTERISTICS:

Dynamic version (.2): with linkage

ProLink system with double linkage

continuous rotation on a slew ring

IT

### F385A e-dynamic

CAPACITÀ DI SOLLEVAMENTO:

fino a 37,55 tm

MAX SBRACCIO IDRAULICO:

fino a 28,65 m con jib

INGOMBRO GRU SUL CASSONE:

l 1,33 m , w 2,53 m , h 2,43 m

DOTAZIONE ELETTRONICA/IDRAULICA:

unità di controllo FX500

distributore idraulico digitale D850

unità di comando radio RCH/RCS

controllo della dinamica ADC

flow sharing

CARATTERISTICHE:

versione dynamic (.2): con biellismo

sistema ProLink doppia biella

rotazione 430° a cremagliera e pignone

### F385RA e-dynamic

CAPACITÀ DI SOLLEVAMENTO:

fino a 38,74 tm

MAX SBRACCIO IDRAULICO:

fino a 26,95 m con jib

INGOMBRO GRU SUL CASSONE:

l 1,46 m , w 2,52 m , h 2,44 m

DOTAZIONE ELETTRONICA/IDRAULICA:

unità di controllo FX500

distributore idraulico digitale D850

unità di comando radio RCH/RCS

controllo della dinamica ADC

flow sharing

CARATTERISTICHE:

versione dynamic (.2): con biellismo

sistema ProLink doppia biella

rotazione continua su ralla

FR

### F385A e-dynamic

CAPACITÉ DE LEVAGE:

jusqu'à 37,55 tm

BRAS HYDRAULIQUE:

jusqu'à 28,65 m avec jib

ENCOMBREMENT GRUE:

l 1,33 m , w 2,53 m , h 2,43 m

ÉQUIPEMENT ÉLECTRONIQUE/HYDRAULIQUE:

unité de contrôle FX500

distributeur hydraulique digital D850

unité de commande radio RCH/RCS

contrôle de la dynamique ADC

flow sharing

CARACTÉRISTIQUES:

version dynamic (.2): avec bielle

système ProLink avec double bielle

rotation 430° avec crémaillère et pignon

### F385RA e-dynamic

CAPACITÉ DE LEVAGE:

jusqu'à 38,74 tm

BRAS HYDRAULIQUE:

jusqu'à 26,95 m avec jib

ENCOMBREMENT GRUE:

l 1,46 m , w 2,52 m , h 2,44 m

ÉQUIPEMENT ÉLECTRONIQUE/HYDRAULIQUE:

unité de contrôle FX500

distributeur hydraulique digital D850

unité de commande radio RCH/RCS

contrôle de la dynamique ADC

flow sharing

CARACTÉRISTIQUES:

version dynamic (.2): avec bielle

système ProLink avec double bielle

rotation continue sur couronne dentée

The images are sole purpose of presentation of the product - Le immagini hanno solo scopo di presentazione del prodotto - Les images sont à seule fin de la présentation du produit



DE

### F385A e-dynamic

HUBMOMENT:

bis 37,55 tm

GRÖßTE HYDRAULISCHE AUSLADUNG:

bis 28,65 m mit jib

KRAN MAßE:

l 1,33 m , w 2,53 m , h 2,43 m

ELEKTRONISCHE/

HYDRAULISCHE AUSRÜSTUG:

Überlastabschalteinrichtung FX500

digitaler Steuerblock D850

Funkfernsteuerung RCH/RCS

automatische Dynamik Kontrolle ADC

Flow Sharing

HAUPTMERKMAL:

dynamic Version (.2): mit hebelsystem

ProLink System und Doppelkniehebel

Schwenkwerk 430° mit Zahnstange und Ritzel

### F385RA e-dynamic

HUBMOMENT:

bis 38,74 tm

GRÖßTE HYDRAULISCHE AUSLADUNG:

bis 26,95 m mit jib

KRAN MAßE:

l 1,46 m , w 2,52 m , h 2,44 m

ELEKTRONISCHE/HYDRAULISCHE AUSRÜSTUG:

Überlastabschalteinrichtung FX500

digitaler Steuerblock D850

Funkfernsteuerung RCH/RCS

automatische Dynamik Kontrolle ADC

Flow Sharing

HAUPTMERKMAL:

dynamic Version (.2): mit hebelsystem

ProLink System und Doppelkniehebel

Endlosschwenkwerk 360°

ES

### F385A e-dynamic

POTENCIA DE ELEVACIÓN:

hasta 37,55 tm

MÁXIMO ALCANCE HIDRÁULICO:

hasta 28,65 m con jib

EMBARAZADO GRÚA:

l 1,33 m , w 2,53 m , h 2,43 m

DOTACIÓN

ELECTRÓNICA/HIDRÁULICA:

unidad de control FX500

distribuidor hidráulico digital D850

unidad de mando radio RCH/RCS

dispositivo control dinámico ADC

flow sharing

CARACTERÍSTICAS:

versión dynamic (.2): con sistema de bielas

sistema ProLink y doble mecanismo a biela

rotación 430° con cremallera y piñón

### F385RA e-dynamic

POTENCIA DE ELEVACIÓN:

hasta 38,74 tm

MÁXIMO ALCANCE HIDRÁULICO:

hasta 26,95 m con jib

EMBARAZADO GRÚA:

l 1,19 m , w 2,53 m , h 2,46 m

DOTACIÓN ELECTRÓNICA/HIDRÁULICA:

unidad de control FX500

distribuidor hidráulico digital D850

unidad de mando radio RCH/RCS

dispositivo control dinámico ADC

flow sharing

CARACTERÍSTICAS:

versión dynamic (.2): con sistema de biela

sistema ProLink y doble mecanismo a biela

rotación continua sobre corona

NL

### F385A e-dynamic

HEFCAPACITEIT:

t/m 37,55 t.m.

MAX BEREIK:

tot 28,65 m met fly-jib

AFMETINGEN:

l 1,33 m , w 2,53 m , h 2,43 m

ELEKTRONISCHE/HYDRAULISCHE APPARATUUR:

FX500 besturingseenheid

D850 digitaal vientelblock

RCH/RCS radiografische afstandsbediening

ADC automatische dynamische controle

flow sharing

KARAKTERISTIEKEN:

Dynamische versie (.2) met kniehevelsysteem

ProLink system met dubbele kniehevels

Zwenkbereik 430° met tandheugel en pignón

### F385RA e-dynamic

HEFCAPACITEIT:

t/m 38,74 t.m.

MAX BEREIK:

tot 26,95 m met fly-jib

AFMETINGEN:

l 1,19 m , w 2,53 m , h 2,46 m

ELEKTRONISCHE/HYDRAULISCHE APPARATUUR:

FX500 besturingseenheid

D850 digitaal vientelblock

RCH/RCS radiografische afstandsbediening

ADC automatische dynamische controle

flow sharing

KARAKTERISTIEKEN:

Dynamische versie (.2) met kniehevelsysteem

ProLink system met dubbele kniehevels

Endlos-Schwenkwerk 360°

Die Bilder sind ausschließlich zur Präsentation des Produktes - Las imágenes son solo propósito de la presentación del producto - De beelden zijn enige doel van de presentatie van het product



**F385**  
Gallery





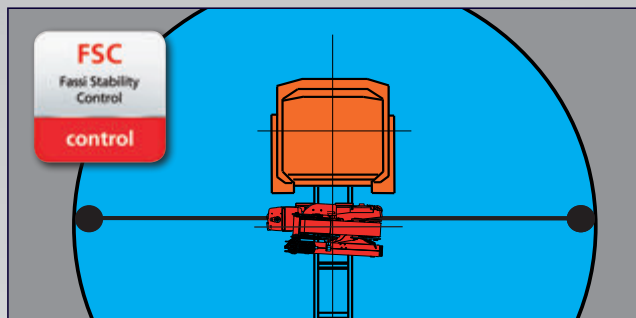


OPTIONAL

<p><b>ADC</b> Automatic Dynamic Control</p> <p>control</p>	<p><b>D850</b> Digital Multifunction Distributor Bank</p> <p>control</p>	<p><b>RCH/RCS</b> Radio Remote Control</p> <p>control</p>	<p><b>FX500</b> Fassi Electronic Control</p> <p>control</p>	<p><b>* FSC</b> Fassi Stability Control</p> <p>control</p>	<p><b>IMC</b> Integral Machine Control</p> <p>control</p>	<p><b>D900</b> Digital Multifunction Distributor Bank</p> <p>control</p>	<p><b>GV</b> Graphic Visualizer</p> <p>control</p>
<p><b>* CPM</b> Crane Position Monitoring</p> <p>control</p>	<p><b>FS</b> Flow Sharing</p> <p>performance</p>	<p><b>XF</b> Extra Fast</p> <p>performance</p>	<p><b>MPES</b> Multi Power Extension System</p> <p>performance</p>	<p><b>FL</b> Full Lift</p> <p>performance</p>	<p><b>AV</b> Alphanumeric Visualizer</p> <p>control</p>	<p><b>ME</b> Manual Extension</p> <p>control</p>	<p><b>OTC</b> Oil Temperature Control</p> <p>control</p>
<p><b>PROLINK</b> Progressive Link</p> <p>performance</p>	<p><b>UHSS</b> Ultra High Strength Steel</p> <p>strength</p>	<p><b>FWD</b> Fewer Welds Design</p> <p>strength</p>	<p><b>CQ</b> Cast Quality</p> <p>strength</p>	<p><b>RPS</b> Rack and Pinion System</p> <p>strength</p>			



**FX500**  
Fassi Electronic Control  
control



**FSC**  
Fassi Stability Control  
control



**RCH/RCS**  
Radio Remote Control  
control



**D850**  
Digital Multifunction Distributor Bank  
control



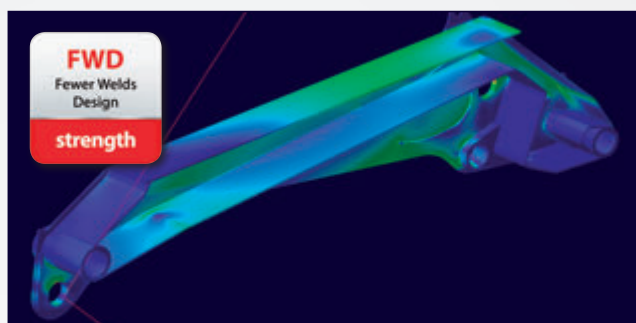
**MPES**  
Multi Power Extension System  
performance



**CQ**  
Cast Quality  
strength



**FS**  
Flow Sharing  
performance



**FWD**  
Fewer Welds Design  
strength

Crane belonging to the HC1S2 class (if installed on truck) according to EN 12999:2011 - Gru appartenente alla classe HC1S2 (se allestita su camion) secondo la norma EN12999:2011 - Grue appartenant à la classe HC1S2 (s'il est installé sur le camion) selon la norme EN 12999: 2011 - Crane aus der HC1S2 Klasse (wenn sie auf Lastwagen montiert) nach EN 12999:2011 - Grúa que pertenece a la clase HC1S2 (si está instalado en el camión), de acuerdo con la norma EN 12999:2011 - Kraan die behoren tot de HC1S2 klasse (indien geïnstalleerd op de vrachtwagen) volgens EN 12999:2011



**GB ROTATION**

Rack rotation with self-centring cast iron wear pad: it ensures the correct and constant coupling between the pinion and the rack, avoiding the wear and tear of the teeth.

**IT ROTAZIONE**

Rotazione a cremagliera con pattini in ghisa autocentranti: garantiscono un corretto e costante accoppiamento tra il pignone e la cremagliera, evitando l'usura dei denti.

**FR ROTATION**

Rotation à crémaillère avec patins en fonte autocentrants : ils garantissent un couplage correct et constant entre le pignon et la crémaillère permettant ainsi d'éviter l'usure des dents.

**DE ZAHNSTANGENSCHWENKWERK**

Leistungsstarkes Zahnstangenschwenkwerk mit selbstzentrierender Führung aus Gusseisen gewährleisten ein permanentes und gleichmäßiges ineinandergreifen von Ritzel und Zahnstange und verhindern den Verschleiß der Verzahnung

**ES ROTACIÓN**

Rotación de cremallera con patines de fundición autocentrados: garantizan un acoplamiento constante y correcto entre el piñón y la cremallera, evitando el desgaste de los dientes.

**NL OPZWENKING**

Tandheugelzwenksysteem met zelfcenterende gietijzeren glijblokken: ze garanderen een correcte en constante koppeling van het pignon en de tandheugel en voorkomen de slijtage en beschadiging van de tanden.

# F385A e-dynamic

more info >> [www.fassi.com](http://www.fassi.com)

## GB

### Features

**BASE** - Base and lower part of the column in cast steel for perfect stress distribution and greater resistance. The absence of welding ensures that the crane offers excellent characteristics of durability to fatigue.

**BOOMS GUIDE** - Extension booms guide shoes, with "forced" assembly to reduce vertical and horizontal clearance, ensuring greater durability. Special guide shoes material with high sliding degree and low greasing request.

**TANK** - Plastic tank, particularly resistant to shocks and the corrosive action of any external element.

**LUBRICATION SYSTEM** - Centralised lubrication system of the base to guarantee easier access for maintenance and control operations.

**OUTRIGGER** - Hydraulically extendable outriggers also in "Extra wide" execution, with jointed outrigger rams plate and hoses fitted inside the stabiliser supports. Independent hydraulic distributor for the control of the outriggers; it can be also activated by radio control (option). Available as option manual or hydraulic tiltable outriggers.

**VERSION C** - Crane version with a shorter secondary arm, to allow a greater height of under-hook lifting. Offers the possibility to lift especially bulky and heavy loads vertically, near the column of the crane. Automatic hooking system for the positioning of the extension booms in transport position when crane is folded behind cab.

### Optional

**WORKLIGHT** - Powerful and versatile light that can be directed as required: helps you to work safely, even in conditions of poor natural light. Can be activated by means of the radio remote control pushbuttons.

**JIB** - Additional hydraulic articulation that allows you to increase the reach of the crane and, once the required height has been reached, to move the load horizontally in relation to the ground (without jeopardising the correct resting configuration of the crane). Exclusive Fassi ProLink system allowing to increase the working angle of the jib by 10 degrees above the horizontal line.

**SEAT** - Ergonomic, protected position to allow the operator greater control when carrying out specific movement and lifting operations. There are many possibilities of adjustments to find out the most comfortable working and control position and heated top seat as option.

**SUPPLEMENTARY FUNCTIONS** - Supplementary functions for the use of hydraulic accessories on the crane and the jib, protected by an exclusive Fassi system consisting of metal trays paired with highly resistant nylon guide-chains. High quality hoses resistant to the ozone action.

**WINCH** - Cable-operated lifting device equipped with an exclusive, patented mechanical, torque and end stop limiter system which avoids the risks resulting from direct and indirect overload applied to the winch itself. Anti-revolving cable and cable guide pulley to make easy the aligned winding of the cable on the winch drum.

## IT

### Caratteristiche

**BASAMENTO** - Basamento e parte inferiore della colonna in fusione d'acciaio per un'ideale distribuzione delle sollecitazioni e per una resistenza superiore. L'assenza di saldature conferisce alla gru eccezionali caratteristiche di durata alla fatica.

**PATTINI DI GUIDA** - Pattini di guida dei bracci sfilabili, a montaggio "forzato" per ridurre giochi verticali e laterali garantendo prolungamento durato. Materiale pattino speciale con elevato grado di scorrimento e richiesta di basso ingrassaggio.

**SERBATOIO** - Serbatoio in materiale plastico particolarmente resistente ai colpi e all'azione corrosiva di qualsiasi elemento esterno.

**SISTEMA DI LUBRIFICAZIONE** - Sistema di lubrificazione centralizzata del basamento per garantire un più facile accesso nelle operazioni di manutenzione e controllo.

**STABILIZZATORI** - Stabilizzatori ad estensione idraulica disponibile anche in versione XL, con piattello stabilizzatore snodato e tubazioni all'interno del supporto stabilizzatori. Comando con distributore indipendente ed opzionale anche via radio. Disponibilità opzionale rotazione manuale o idraulica stabilizzatori.

**VERSIONE C** - Versione di gru con un braccio secondario più corto, in modo da consentire una maggiore altezza di sollevamento sottogancio. Offre la possibilità di sollevare in verticale, vicino alla colonna della gru, carichi particolarmente ingombranti e pesanti. Sistema di aggancio automatico per il posizionamento dei bracci sfilabili in posizione di trasporto con gru ripiegata dietro cabina.

### Optional

**FARO DA LAVORO** - Potente e versatile faro a direzione variabile, attivabile dalla pulsantiera radiocomando, aiuta a lavorare con sicurezza anche in condizioni di scarsa luminosità ambientale.

**JIB** - Articolazione idraulica supplementare che permette di aumentare lo sbraccio della gru e, raggiunta l'altezza desiderata, spostare il carico orizzontalmente rispetto al terreno (senza pregiudicare la prevista configurazione a riposo della gru). Sistema ProLink Fassi che permette di aumentare l'angolo di lavoro della prolunga idraulica di 10 gradi sopra la linea orizzontale.

**SEGGIOLINO** - Postazione ergonomica e protetta per consentire all'operatore un maggiore controllo nel caso di specifiche operazioni di movimentazione e sollevamento. Posizione di lavoro e dei comandi regolabile ed opzione sedile riscaldato.

**TUBAZIONI SUPPLEMENTARI** - Tubazioni supplementari per l'utilizzo di accessori idraulici, su gru e su prolunghe idrauliche, protette da un esclusivo sistema Fassi composto da canaline in metallo abbinata a catene-guida in nylon ad alta resistenza. Tubi flessibili di alta qualità resistenti all'azione dell'ozono.

**VERRICELLO** - Dispositivo di sollevamento a fune dotato di esclusivo sistema brevettato di limitatore di coppia e di fine corsa meccanico, che evita i rischi derivati da sovraccarico diretto e indiretto applicato al verricello stesso. Fune antigirevole e carrucola guida per riavvolgimento allineato facilitato della fune sul tamburo.

## FR

### Caractéristiques

**EMBASE** - Embase et partie inférieure de la colonne en fusion d'acier pour une répartition optimum des sollicitations et pour une résistance supérieure. L'absence de soudures assure à la grue une longévité exceptionnelle.

**PATINS DE GUIDAGE** - Patins de guidage sur les bras d'extension, à montage "forcé" afin de réduire les jeux verticaux et latéraux prolongeant ainsi la durée de vie de l'ensemble. Patins en matériel spécial avec un degré de glissement élevé et demande réduite d'engrassage.

**RÉSERVOIR** - Réservoir en matière plastique très résistant aux chocs et à l'action corrosive de tout élément extérieur.

**SYSTÈME DE LUBRIFICATION** - Système de lubrification de l'embase centralisé pour garantir l'accès aux opérations d'entretien et de contrôle.

**STABILISATEURS** - Stabilisateurs à extension hydraulique disponible aussi en version "extra large", avec tuyauteries à l'intérieur du support des stabilisateurs (standard seulement sur version « dynamic »). Distributeur hydraulique dédié pour commande manuelle ou radio (en option) des stabilisateurs. Disponibilité comme option des stabilisateurs pivotants manuellement ou hydrauliquement.

**VERSION C** - Version de la grue avec un bras secondaire plus court, de manière à obtenir une hauteur sous crochet plus importante. Elle donne la possibilité de soulever verticalement, au plus près de la colonne de la grue, des charges très encombrantes et lourdes. Système d'accrochage automatique pour le positionnement des bras d'extension en position de transport avec grue repliée derrière cabine.

### En option

**PHARE DE TRAVAIL** - Phare directionnel variable, puissant et adaptable, qui permet de travailler en toute sécurité même avec une mauvaise visibilité. Peut être activé avec les boutons de la radiocommande.

**JIB** - Articulazione idraulica supplementare permettant d'augmenter l'extension de la grue et, une fois la hauteur désirée atteinte, de déplacer la charge horizontalement par rapport au sol (sans intervenir sur la configuration initiale de la grue au repos). Système ProLink Fassi exclusif augmentant l'angle de travail des rallonges hydrauliques de 10 degrés au-dessus de la ligne horizontale.

**SIÈGE** - Poste ergonomique et protégé qui permet à l'opérateur un contrôle optimal lors d'opérations de déplacement et de levage spécifiques. Position de travail et des commandes réglable et option siège réchauffé.

**TUYAUTERIES SUPPLÉMENTAIRES** - Tuyauteries supplémentaires pour l'utilisation d'accessoires hydrauliques, sur grues et sur rallonges hydrauliques, protégées par un système exclusif Fassi se composant de supports en métal couplés à des chaînes de guidage en nylon à haute résistance. Tuyauteries flexibles de grande qualité résistantes à l'ozone.

**TREUIL** - Dispositif de levage par câble équipé du système exclusif breveté de limiteur de couple et de fin de course mécanique, évitant les risques de toute surcharge directe ou indirecte infligée au treuil. Câble anti-giratoire et poulie de guidage pour enroulement aligné et facilité du câble sur le tambour.



**DE****Features**

**FUNDAMENT** - Fundament und Ritzel der Kransäule in Stahlguss für eine ideale Verteilung der Beanspruchung und eine erhöhte Widerstandsfähigkeit. Fehlende Schweißnähte verleihen dem Kran ausgezeichnete Eigenschaften was die Lebensdauer betrifft.

**GLEITSTÜCKE** - Gleitstücke in den Ausschüben, unter Druck montiert, um senkrecht und seitliches Spiel zu verringern, gewährleisten so längere Lebensdauer. Spezielles Material für die Gleitstücke gewährleisten hohe Gleiteigenschaften bei geringen Schmierstoffeinsatz.

**TANKS** - Kunststofftanks, besonders stoßfest und korrosionsbeständig.

**SCHMIERLEISTE** - Zentrale Schmierleiste, um einen einfacheren Zugang für Wartungs- und Kontrollarbeiten zu gewährleisten.

**ABSTÜTZUNGEN** - Hydraulisch ausfahrbare Abstützung mit beweglichen und gegossenen Abstützteilern. Die Leitungen sind im Inneren des Abstützträgers verlegt. Spezielles Hydraulikventil für Steuerung der Abstützungen, über die Funkfernbedienung bedienbar. Optional mechanisch oder hydraulisch hohlschwenkbare Abstützylinder lieferbar.

**VERSION C** - Kranversion mit verkürztem Knickarm, um eine größere Hakenhöhe zu ermöglichen. Dies bietet die Möglichkeit, besonders sperrige Ladungen nahe an der Kransäule anzuheben. Automatisches Sicherungssystem, um die Ausschübe in der richtigen Transportstellung zu verriegeln, wenn der Kran hinter dem Fahrerhaus zusammengelegt wird.

**Optional**

**ARBEITSSCHEINWERFER** - Leistungsstarker und vielseitiger Scheinwerfer, in verschiedene Richtungen drehbar, hilft, auch unter schlechten Lichtbedingungen sicher zu arbeiten. Auch von der Funkfernbedienung aus- und einschaltbar.

**JIB** - Hydraulisch bewegter Zusatzknickarm, der die hydraulische Reichweite des Krans erhöht und wenn die gewünschte Höhe erreicht ist um die Ladung beispielsweise horizontal zu bewegen, ohne andere Kranfunktionen zu betätigen. Das Exklusive Fassi Prolink - System erlaubt ein Überstrecken des Jibs von 10° über der Horizontalen.

**HOCHSITZ** - Ergonomische und geschützte Position, um dem Bediener eine bessere Kontrolle beim Ausfahren und Heben von Lasten zu gestatten. Der Hochsitz besitzt viele Einstellmöglichkeiten, um die bequemste Arbeitsposition zu finden. Optional ist eine beheizbare Sitzschale möglich.

**ZUSÄTZLICHE STEUERLEITUNGEN** - Zusätzliche Steuerleitungen für den Gebrauch von Hydraulikzubehör am Kran und am Jib, geschützt durch ein exklusives Gliederkettensystem von Fassi, das aus Metallführungsschienen kombiniert mit hochwiderstandsfähigen Nylon-Führungsketten besteht. In welchen die hochwertigen und UV - beständige Schläuche verlegt sind.

**SEILWINDE** - Sie verfügt über ein exklusives System mit patentierter Lastzelle und mechanischem Endanschlag, das Risiken durch direkte und indirekte Überlastung, die auf die Seilwinde ausgeübt wird, vermeidet. Verdreharmes Seil und Seilführungsrolle, sorgen für einwandfreies aufrollen des Seiles auf der Windentrommel.

**ES****Características**

**BASE** - Base y parte inferior de la columna de fusión de acero para una distribución ideal de los esfuerzos y para una resistencia superior. La ausencia de soldaduras confiere a la grúa excepcionales características de resistencia a la fatiga.

**PATINES DE GUÍA** - Patines de guía de los brazos extensibles, con montaje "forzado" para reducir las holguras verticales y laterales, garantizando una vida útil más larga. Patines especiales con elevado grado de deslizamiento y baja necesidad de engrase.

**DEPÓSITO** - Depósito de material plástico especialmente resistente a los golpes y a la acción corrosiva de cualquier elemento externo.

**SISTEMA DE LUBRICACIÓN** - Sistema de lubricación centralizada de la base para garantizar un acceso más fácil en las operaciones de mantenimiento y control.

**ESTABILIZADORES** - Estabilizadores con extensión hidráulica también en versión "Extra extensible y cilindro estabilizador con piastra de apoyo articulada y tuberías al interior del soporte estabilizadores. Control con distribuidor hidráulico independiente, también por vía radio (option). Disponibilidad opcional de estabilizadores rotantes manual o hidráulico.

**VERSIÓN C** - Versión de grúa con un brazo secundario más corto, con el fin de permitir una mayor altura de elevación debajo del gancho. Ofrece la posibilidad de levantar en vertical, cerca de la columna de la grúa, cargas especialmente grandes y pesadas. Sistema de enganche automático para el posicionamiento de los brazos extensibles en posición de transporte con la grúa plegada detrás de la cabina.

**Opcional**

**FARO PARA TRABAJO** - Poderoso y versátil faro de dirección variable, ayuda a trabajar en seguridad, también en condiciones de iluminación escasa del ambiente. Se puede activar mediante el cuadro de pulsadores del radiocomando.

**JIB** - Articulación hidráulica adicional que permite aumentar el alcance de la grúa y, después de haberse alcanzado la altura deseada, desplazar la carga horizontalmente con respecto al terreno (sin perjudicar la prevista configuración en reposo de la grúa). Sistema exclusivo Prolink Fassi para aumentar el ángulo de trabajo de las prolongas hidráulicas por encima de la línea horizontal de 10 grados.

**ASIENTO** - Puesto ergonómico protegido para permitir al operario un mayor control en caso de operaciones específicas de manipulación y elevación. Posición de trabajo y de los mandos regulables y opción de asiento calefactado.

**TUBERÍAS ADICIONALES** - Tuberías adicionales para el uso de accesorios hidráulicos, en grúas y en extensiones hidráulicas, protegidas por un sistema Fassi exclusivo constituido por canaletas metálicas combinadas con cadenas de guía de nylon de alta resistencia. Tubos flexibles de alta calidad y resistentes a la acción del ozono.

**CABRESTANTE** - Dispositivo de elevación por cable equipado con un exclusivo sistema patentado de doble limitador final de carrera mecánico, que evita los riesgos que derivan de las sobrecargas directas e indirectas aplicadas sobre el propio cabrestante. Cable anti giro y polea guiada para rebobinado alineado al tambor.

**NL****Functies**

**BASIS** - Kraanvoet en onderzijde kolom uit gietstaal voor ideale spanningsverdeling en grotere weerstand. Door de afwezigheid van lasnaden is de kraan uitzonderlijk bestendig tegen materiaalmoetheid.

**GLIJPLATEN** - Glijplaten van de uitschuifbare mastdelen, met "geforceerde" montage om de verticale en horizontale speling te reduceren en een langere levensduur te garanderen. Speciaal glijplaatmateriaal met een hoge glijfactor en een lage smeringsvraag.

**OLIETANK** - Kunststof olietank, bijzonder slagbestendig en corrosiebestendig tegen werking van externe invloeden.

**SMEERSYSTEEM** - Gecentraliseerd smeersysteem van de kraanvoet om een gemakkelijker toegang tijdens de onderhouds- en controlewerkzaamheden te garanderen.

**STEMPELPOTEN** - Hydraulisch uitschuifbare afstempelpotenscilinders ook in "Extra Breed" uitvoering met de slangen inwendig in de steunpootbalken. Onafhankelijk hydraulisch ventielblok voor de bediening van de afstempelpotenscilinders; welke overigens ook radiografisch bediend kunnen worden (optioneel). Handmatig of hydraulisch opzwenkbare afstempelpotenscilinders optioneel verkrijgbaar.

**C VERSIE** - Kraanuitvoering met een kortere knikarm, zodat de hijs hoogte onder de lasthaak groter is. Biedt de mogelijkheid om bijzonder omvangrijke en zware lasten verticaal te heffen, dicht bij de kolom van de kraan. Automatisch haaksysteem voor de positionering van de uitschuifbare mastdelen in de vervoerspositie, indien de kraan is opgevouwen achter de cabine.

**Optionele**

**WERKLAMPEN** - Krachtige en veelzijdige werklamp, welke afgesteld kan worden zoals vereist: helpt u om veilig te werken, zelfs in omstandigheden met weinig (natuurlijk) licht. Kan geactiveerd worden op het bedieningspaneel van de radiografische afstandsbesturing.

**JIB** - Extra knikbare hydraulische verlenging om de reikwijdte van de kraan te vergroten en om de last horizontaal te verplaatsen ten opzichte van de grond wanneer de gewenste hoogte bereikt is (zonder de voorziene configuratie van de kraan in de ruststand te beïnvloeden). Exclusief Fassi Prolink systeem, welke toestaat om de werkhoeke van de jib te vergroten tot 10 graden boven de horizontale lijn.

**HOOGZIT** - Ergonomische beschermde bedieningsplaats, om de bediener meer controle toe te staan tijdens het uitvoeren van specifieke verplaatsings- en hijswerkzaamheden. Er zijn vele mogelijkheden tot afstellen voor de meest comfortabele werkhouding en bedieningspositie en optioneel een verwarmde hoogzitstoel.

**EXTRA FUNCTIES** - Extra functies voor het gebruik van hydraulische accessoires op de kraan en op de jib, beschermd door een exclusief systeem van Fassi, bestaande uit metalen gaten gecombineerd met nylon hogeweerstandsgeleidekettingen. Slangen van hoge kwaliteit met verhoogde weerstand tegen ozon - invloeden.

**LIER** - Hijsinrichting met een lierkabel uitgevoerd met een exclusief, gepatenteerd mechanisch, koppelbegrenzings- en eindafslagsysteem, dat de risico's voorkomt, die veroorzaakt worden door directe en indirecte overbelasting op de lier zelf. Draaivrije lierkabel en lierkabel geleidingskatrol om het uitgelijnd op- en afrollen van de lierkabel op de liertrommel makkelijk te maken.



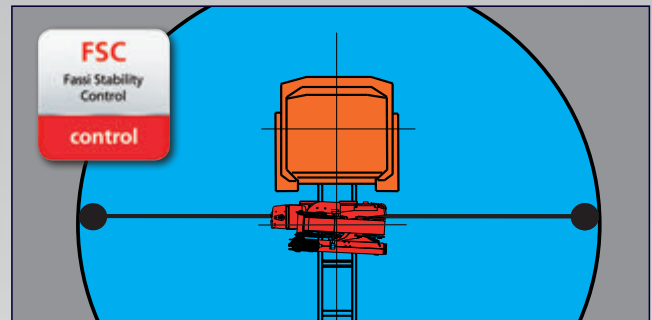
OPTIONAL

<p><b>ADC</b> Automatic Dynamic Control control</p>	<p><b>D850</b> Digital Multifunction Distributor Bank control</p>	<p><b>RCH/RCS</b> Radio Remote Control control</p>	<p><b>FX500</b> Fassi Electronic Control control</p>	<p><b>* FSC</b> Fassi Stability Control control</p>	<p><b>IMC</b> Integral Machine Control control</p>	<p><b>D900</b> Digital Multifunction Distributor Bank control</p>	<p><b>GV</b> Graphic Visualizer control</p>
<p><b>* CPM</b> Crane Position Monitoring control</p>	<p><b>FS</b> Flow Sharing performance</p>	<p><b>XF</b> Extra Fast performance</p>	<p><b>MPES</b> Multi Power Extension System performance</p>	<p><b>FL</b> Full Lift performance</p>	<p><b>AV</b> Alphanumeric Visualizer control</p>	<p><b>ME</b> Manual Extension control</p>	<p><b>OTC</b> Oil Temperature Control control</p>
<p><b>PROLINK</b> Progressive Link performance</p>	<p><b>UHSS</b> Ultra High Strength Steel strength</p>	<p><b>FWD</b> Fewer Welds Design strength</p>	<p><b>CQ</b> Cast Quality strength</p>				

\* Compulsory for EU market - Obbligatorio per mercato europeo - Obligatoire pour les marchés de l'UE - Für den europäischen Markt erforderlich - Requerido para el mercado europeo - Vereist voor Europese markt



**FX500**  
Fassi Electronic Control  
control



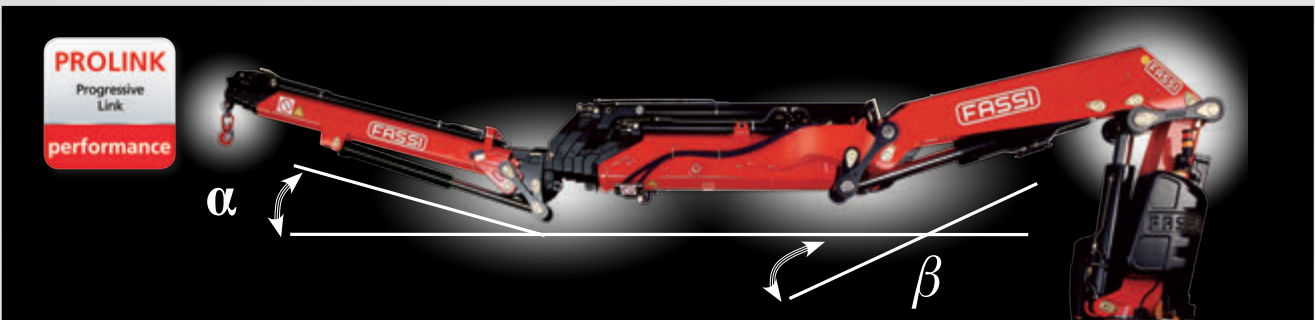
**FSC**  
Fassi Stability Control  
control



**RCH/RCS**  
Radio Remote Control  
control



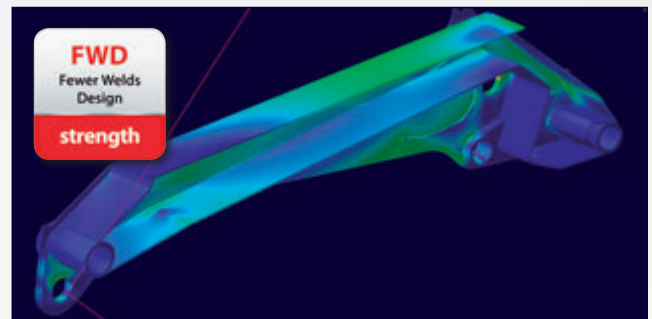
**D850**  
Digital Multifunction Distributor Bank  
control



**PROLINK**  
Progressive Link  
performance



**UHSS**  
Ultra High Strength Steel  
strength



**FWD**  
Fewer Welds Design  
strength

Crane belonging to the HC1S2 class (if installed on truck) according to EN 12999:2011 - Gru appartenente alla classe HC1S2 (se allestita su camion) secondo la norma EN12999:2011 - Grue appartenant à la classe HC1S2 (s'il est installé sur le camion) selon la norme EN 12999: 2011 - Crane aus der HC1S2 Klasse (wenn sie auf Lastwagen montiert) nach EN 12999:2011 - Grúa que pertenece a la clase HC1S2 (si está instalado en el camión), de acuerdo con la norma EN 12999:2011 - Kraan die behoren tot de HC1S2 klasse (indien geïnstalleerd op de vrachtwagen) volgens EN 12999:2011



**GB CONTINUOUS ROTATION**

Continuous rotation with double roller and ball guide turntable and motoreducer.

**IT ROTAZIONE CONTINUA**

Rotazione continua su ralla a doppia circolazione di sfere con motoriduttore.

**FR ROTATION CONTINUE**

Rotation continue sur couronne dentée à double guidage par roulements avec motoréducteur.

**DE 360°-ENDLOS SCHWENKBEREICH**

360°-Endlos Schwenkbereich, Drehkranz doppelt Kugellagert mit Getriebemotor.

**ES ROTACIÓN CONTINUA**

Rotación continua en chumacera de doble circulación de bolas con motorreductor.

**NL VOORTDURENDE OPZWENKING**

Voortdurende opzwenking over wagensmeer met dubbele rollagers en bewegingsreducerklep.

## GB

### Features

**BASE** - Base with slots for tie rod fastening or for integrated counterframe allowing limitation of fitting height.

**BOOMS GUIDE** - Extension booms guide shoes, with "forced" assembly to reduce vertical and horizontal clearance, ensuring greater durability. Special guide shoes material with high sliding degree and low greasing request.

**TANK** - Plastic tank, particularly resistant to shocks and the corrosive action of any external element.

**OUTRIGGER** - Hydraulically extendable outriggers also in "Extra wide" execution, with jointed outrigger rams plate and hoses fitted inside the stabiliser supports. Independent hydraulic distributor for the control of the outriggers; it can be also activated by radio control (option). Available as option manual or hydraulic tiltable outriggers.

**VERSION C** - Crane version with a shorter secondary arm, to allow a greater height of under-hook lifting. Offers the possibility to lift especially bulky and heavy loads vertically, near the column of the crane. Automatic hooking system for the positioning of the extension booms in transport position when crane is folded behind cab.

### Optional

**WORKLIGHT** - Powerful and versatile light that can be directed as required: helps you to work safely, even in conditions of poor natural light. Can be activated by means of the radio remote control pushbuttons.

**JIB** - Additional hydraulic articulation that allows you to increase the reach of the crane and, once the required height has been reached, to move the load horizontally in relation to the ground (without jeopardising the correct resting configuration of the crane). Exclusive Fassi ProLink system allowing to increase the working angle of the jib by 10 degrees above the horizontal line.

**SEAT** - Ergonomic, protected position to allow the operator greater control when carrying out specific movement and lifting operations. There are many possibilities of adjustments to find out the most comfortable working and control position and heated top seat as option.

**SUPPLEMENTARY FUNCTIONS** - Supplementary functions for the use of hydraulic accessories on the crane and the jib, protected by an exclusive Fassi system consisting of metal trays paired with highly resistant nylon guide-chains. High quality hoses resistant to the ozone action.

**WINCH** - Cable-operated lifting device equipped with an exclusive, patented mechanical, torque and end stop limiter system which avoids the risks resulting from direct and indirect overload applied to the winch itself. Anti-revolving cable and cable guide pulley to make easy the aligned winding of the cable on the winch drum.

## IT

### Caratteristiche

**BASAMENTO** - Basamento con asole per fissaggio con tiranti o per controrelaio integrato che consente il contenimento dell'altezza di installazione.

**PATTINI DI GUIDA** - Pattini di guida dei bracci sfilabili, a montaggio "forzato" per ridurre giochi verticali e laterali garantendo prolungamento durata. Materiale pattino speciale con elevato grado di scorrimento e richiesta di basso ingrassaggio.

**SERBATOIO** - Serbatoio in materiale plastico particolarmente resistente ai colpi e all'azione corrosiva di qualsiasi elemento esterno.

**STABILIZZATORI** - Stabilizzatori ad estensione idraulica disponibile anche in versione XL, con piattello stabilizzatore snodato e tubazioni all'interno del supporto stabilizzatori. Comando con distributore indipendente ed opzionale anche via radio. Disponibile opzionale rotazione manuale o idraulica stabilizzatori.

**VERSIONE C** - Versione di gru con un braccio secondario più corto, in modo da consentire una maggiore altezza di sollevamento sottogancio. Offre la possibilità di sollevare in verticale, vicino alla colonna della gru, carichi particolarmente ingombranti e pesanti. Sistema di aggancio automatico per il posizionamento dei bracci sfilabili in posizione di trasporto con gru ripiegata dietro cabina.

### Optional

**FARO DA LAVORO** - Potente e versatile faro a direzione variabile, attivabile dalla pulsantiera radiocomando, aiuta a lavorare con sicurezza anche in condizioni di scarsa luminosità ambientale.

**JIB** - Articolazione idraulica supplementare che permette di aumentare lo sbraccio della gru e, raggiunta l'altezza desiderata, spostare il carico orizzontalmente rispetto al terreno (senza pregiudicare la prevista configurazione a riposo della gru). Sistema ProLink Fassi che permette di aumentare l'angolo di lavoro della prolunga idraulica di 10 gradi sopra la linea orizzontale.

**SEGGIOLINO** - Postazione ergonomica e protetta per consentire all'operatore un maggiore controllo nel caso di specifiche operazioni di movimentazione e sollevamento. Posizione di lavoro e dei comandi regolabile ed opzione sedile riscaldato.

**TUBAZIONI SUPPLEMENTARI** - Tubazioni supplementari per l'utilizzo di accessori idraulici, su gru e su prolunghe idrauliche, protette da un esclusivo sistema Fassi composto da canaline in metallo abbinata a catene-guida in nylon ad alta resistenza. Tubi flessibili di alta qualità resistenti all'azione dell'ozono.

**VERRICELLO** - Dispositivo di sollevamento a fune dotato di esclusivo sistema brevettato di limitatore di coppia e di fine corsa meccanico, che evita i rischi derivati da sovraccarico diretto e indiretto applicato al verricello stesso. Fune antigirevole e carrucola guida per riavvolgimento allineato facilitato della fune sul tamburo.

## FR

### Caractéristiques

**EMBASE** - Embase avec oreilles de fixation et tirants ou par faux-châssis intégré limitant la hauteur de l'installation.

**PATINS DE GUIDAGE** - Patins de guidage sur les bras d'extension, à montage "forcé" afin de réduire les jeux verticaux et latéraux prolongeant ainsi la durée de vie de l'ensemble. Patins en matériel spécial avec un degré de glissement élevé et demande réduite d'engrassage.

**RÉSERVOIR** - Réservoir en matière plastique très résistant aux chocs et à l'action corrosive de tout élément extérieur.

**STABILISATEURS** - Stabilisateurs à extension hydraulique disponible aussi en version "extra large", avec tuyauteries à l'intérieur du support des stabilisateurs (standard seulement sur version « dynamic »). Distributeur hydraulique dédié pour commande manuelle ou radio (en option) des stabilisateurs. Disponibilité comme option des stabilisateurs pivotants manuellement ou hydrauliquement.

**VERSION C** - Version de la grue avec un bras secondaire plus court, de manière à obtenir une hauteur sous crochet plus importante. Elle donne la possibilité de soulever verticalement, au plus près de la colonne de la grue, des charges très encombrantes et lourdes. Système d'accrochage automatique pour le positionnement des bras d'extension en position de transport avec grue repliée derrière cabine.

### En option

**PHARE DE TRAVAIL** - Phare directionnel variable, puissant et adaptable, qui permet de travailler en toute sécurité même avec une mauvaise visibilité. Peut être activé avec les boutons de la radiocommande.

**JIB** - Articulazione idraulica supplementare permettant d'augmenter l'extension de la grue et, une fois la hauteur désirée atteinte, de déplacer la charge horizontalement par rapport au sol (sans intervenir sur la configuration initiale de la grue au repos). Système ProLink Fassi exclusif augmentant l'angle de travail des rallonges hydrauliques de 10 degrés au-dessus de la ligne horizontale.

**SIÈGE** - Poste ergonomique et protégé qui permet à l'opérateur un contrôle optimal lors d'opérations de déplacement et de levage spécifiques. Position de travail et des commandes réglable et option siège réchauffé.

**TUYAUTERIES SUPPLÉMENTAIRES** - Tuyauteries supplémentaires pour l'utilisation d'accessoires hydrauliques, sur grues et sur rallonges hydrauliques, protégées par un système exclusif Fassi se composant de supports en métal couplés à des chaînes de guidage en nylon à haute résistance. Tuyauteries flexibles de grande qualité résistantes à l'ozone.

**TREUIL** - Dispositif de levage par câble équipé du système exclusif breveté de limiteur de couple et de fin de course mécanique, évitant les risques de toute surcharge directe ou indirecte infligée au treuil. Câble anti-giratoire et poulie de guidage pour enroulement aligné et facilité du câble sur le tambour.

**DE****Features**

**FUNDAMENT** - Unterbau mit Langlöchern zum Befestigen mit Zugstangen oder für integrierten Gegenrahmen zum Beschränken der Installationshöhe.

**GLEITSTÜCKE** - Gleitstücke in den Ausschüben, unter Druck montiert, um senkrecht und seitliches Spiel zu verringern, gewährleisten so längere Lebensdauer. Spezielles Material für die Gleitstücke gewährleisten hohe Gleiteigenschaften bei geringen Schmierstoffeinsatz.

**TANKS** - Kunststofftanks, besonders stoßfest und korrosionsbeständig.

**ABSTÜTZUNGEN** - Hydraulisch ausfahrbare Abstützung mit beweglichen und gegossenen Abstützteilern. Die Leitungen sind im Inneren des Abstützträgers verlegt. Spezielles Hydraulikventil für Steuerung der Abstützungen, über die Funkfernbedienung bedienbar. Optional mechanisch oder hydraulisch hochschwenkbare Abstützzyliner lieferbar.

**VERSION C** - Kranversion mit verkürztem Knickarm, um eine größere Hakenhöhe zu ermöglichen. Dies bietet die Möglichkeit, besonders sperrige Ladungen nahe an der Kransäule anzuheben. Automatisches Sicherungssystem, um die Ausschübe in der richtigen Transportstellung zu verriegeln, wenn der Kran hinter dem Fahrerhaus zusammengelegt wird.

**Optional**

**ARBEITSSCHEINWERFER** - Leistungsstarker und vielseitiger Scheinwerfer, in verschiedene Richtungen drehbar, hilft, auch unter schlechten Lichtbedingungen sicher zu arbeiten. Auch von der Funkfernbedienung aus- und einschaltbar.

**JIB** - Hydraulisch bewegter Zusatzknickarm, der die hydraulische Reichweite des Krans erhöht und wenn die gewünschte Höhe erreicht ist um die Ladung beispielsweise horizontal zu bewegen, ohne andere Kranfunktionen zu betätigen. Das Exklusive Fassi Prolink - System erlaubt ein Überstrecken des Jibs von 10° über der Horizontalen.

**HOCHSITZ** - Ergonomische und geschützte Position, um dem Bediener eine bessere Kontrolle beim Ausfahren und Heben von Lasten zu gestatten. Der Hochsitz besitzt viele Einstellmöglichkeiten, um die bequemste Arbeitsposition zu finden. Optional ist eine beheizbare Sitzschale möglich.

**ZUSÄTZLICHE STEUERLEITUNGEN** - Zusätzliche Steuerleitungen für den Gebrauch von Hydraulikzubehör am Kran und am Jib, geschützt durch ein exklusives Gliederkettensystem von Fassi, das aus Metallführungsschienen kombiniert mit hochwiderstandsfähigen Nylon-Führungsketten besteht. In welchen die hochwertigen und UV - beständige Schläuche verlegt sind.

**SEILWINDE** - Sie verfügt über ein exklusives System mit patentierter Lastzelle und mechanischem Endanschlag, das Risiken durch direkte und indirekte Überlastung, die auf die Seilwinde ausgeübt wird, vermeidet. Verdreiharmes Seil und Seilführungsrolle, sorgen für einwandfreies Aufrollen des Seiles auf der Windentrommel.

**ES****Características**

**BASE** - Base con ojales para la fijación con tirantes o para contra bastidor integrado que permite la limitación de la altura de instalación.

**PATINES DE GUÍA** - Patines de guía de los brazos extensibles, con montaje "forzado" para reducir las holguras verticales y laterales, garantizando una vida útil más larga. Patines especiales con elevado grado de deslizamiento y baja necesidad de engrase.

**DEPÓSITO** - Depósito de material plástico especialmente resistente a los golpes y a la acción corrosiva de cualquier elemento externo..

**ESTABILIZADORES** - Estabilizadores con extensión hidráulica también en versión "Extra extensible y cilindro estabilizador con piastra de apoyo articulada y tuberías al interior del soporte estabilizadores. Control con distribuidor hidráulico independiente, también por vía radio (option). Disponibilidad opcional de estabilizadores rotantes manual o hidráulico.

**VERSIÓN C** - Versión de grúa con un brazo secundario más corto, con el fin de permitir una mayor altura de elevación debajo del gancho. Ofrece la posibilidad de levantar en vertical, cerca de la columna de la grúa, cargas especialmente grandes y pesadas. Sistema de enganche automático para el posicionamiento de los brazos extensibles en posición de transporte con la grúa plegada detrás de la cabina.

**Opcional**

**FARO PARA TRABAJO** - Poderoso y versátil faro de dirección variable, ayuda a trabajar en seguridad, también en condiciones de iluminación escasa del ambiente. Se puede activar mediante el cuadro de pulsadores del radiocomando.

**JIB** - Articulación hidráulica adicional que permite aumentar el alcance de la grúa y, después de haberse alcanzado la altura deseada, desplazar la carga horizontalmente con respecto al terreno (sin perjudicar la prevista configuración en reposo de la grúa). Sistema exclusivo Prolink Fassi para aumentar el ángulo de trabajo de las prolongas hidráulicas por encima de la línea horizontal de 10 grados.

**ASIENTO** - Puesto ergonómico protegido para permitir al operario un mayor control en caso de operaciones específicas de manipulación y elevación. Posición de trabajo y de los mandos regulables y opción de asiento calefactado.

**TUBERÍAS ADICIONALES** - Tuberías adicionales para el uso de accesorios hidráulicos, en grúas y en extensiones hidráulicas, protegidas por un sistema Fassi exclusivo constituido por canaletas metálicas combinadas con cadenas de guía de nylon de alta resistencia. Tubos flexibles de alta calidad y resistentes a la acción del ozono.

**CABRESTANTE** - Dispositivo de elevación por cable equipado con un exclusivo sistema patentado de doble limitador final de carrera mecánico, que evita los riesgos que derivan de las sobrecargas directas e indirectas aplicadas sobre el propio cabrestante. Cable anti giro y polea guiada para rebobinado alineado al tambor.

**NL****Functies**

**BASIS** - Kraanvoet middels draadeindmontage of voor geïntegreerde montage in het hulpchassis, om zo de montagehoogte te beperken.

**GLIJPLATEN** - Glijplaten van de uitschuifbare mastdelen, met "geforceerde" montage om de verticale en horizontale speling te reduceren en een langere levensduur te garanderen. Speciaal glijplaatmateriaal met een hoge glijfactor en een lage smeringsvraag.

**OLIETANK** - Kunststof olietank, bijzonder slagbestendig en corrosiebestendig tegen werking van externe invloeden.

**STEMPELPOTEN** - Hydraulisch uitschuifbare afstempelcilinders ook in "Extra Breed" uitvoering met de slangen inwendig in de steunpootbalken. Onafhankelijk hydraulisch ventielblok voor de bediening van de afstempelcilinders; welke overigens ook radiografisch bediend kunnen worden (optioneel). Handmatig of hydraulisch opzwenkbare afstempelcilinders optioneel verkrijgbaar.

**C VERSIE** - Kraanuitvoering met een kortere knikarm, zodat de hijshoogte onder de lasthaak groter is. Biedt de mogelijkheid om bijzonder omvangrijke en zware lasten verticaal te heffen, dicht bij de kolom van de kraan. Automatisch haaksysteem voor de positionering van de uitschuifbare mastdelen in de vervoerspositie, indien de kraan is opgevouwen achter de cabine.

**Optionele**

**WERKLAMPEN** - Krachtige en veelzijdige werklamp, welke afgesteld kan worden zoals vereist: helpt u om veilig te werken, zelfs in omstandigheden met weinig (natuurlijk) licht. Kan geactiveerd worden op het bedieningspaneel van de radiografische afstandsbesturing.

**JIB** - Extra knikbare hydraulische verlenging om de reikwijdte van de kraan te vergroten en om de last horizontaal te verplaatsen ten opzichte van de grond wanneer de gewenste hoogte bereikt is (zonder de voorziene configuratie van de kraan in de ruststand te beïnvloeden). Exclusief Fassi Prolink systeem, welke toestaat om de werkhoeke van de jib te vergroten tot 10 graden boven de horizontale lijn.

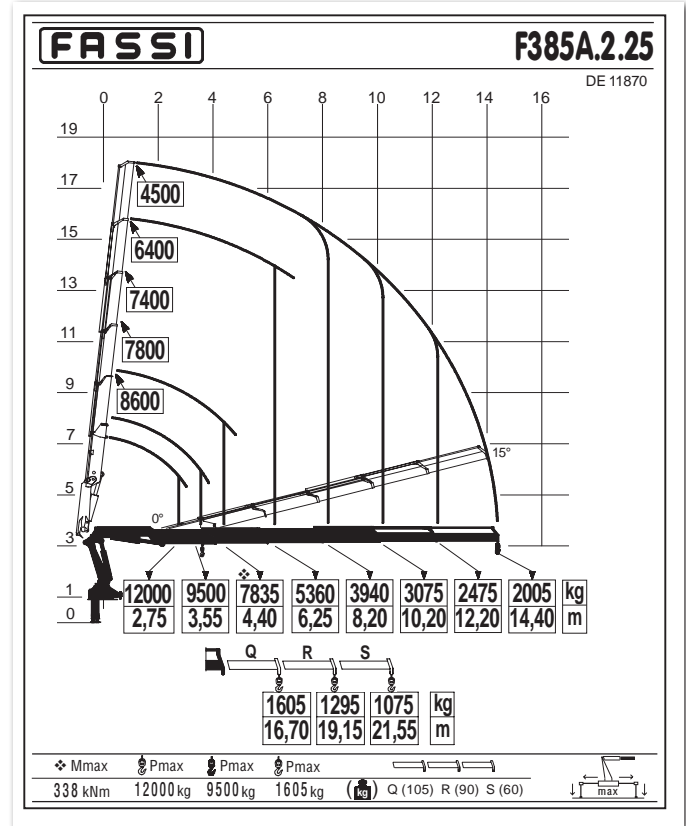
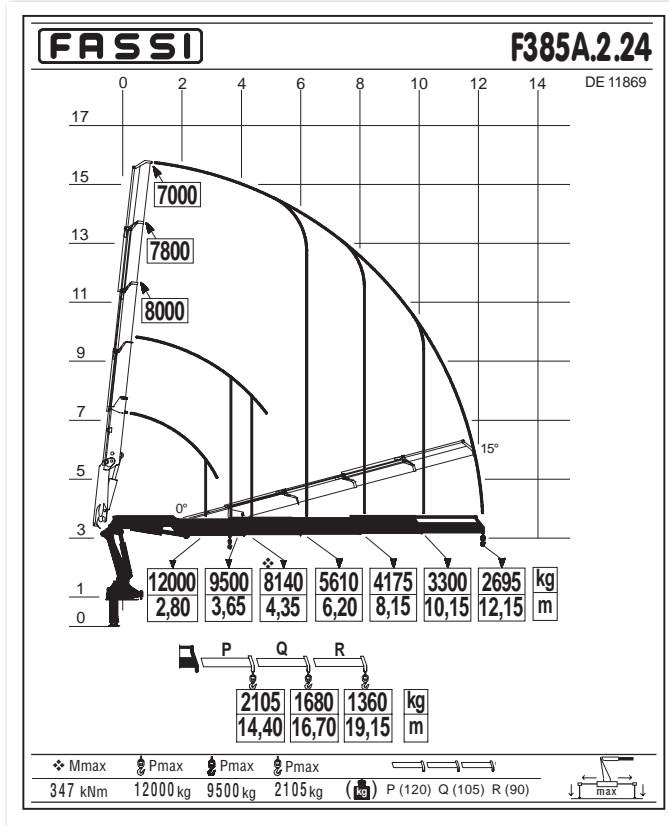
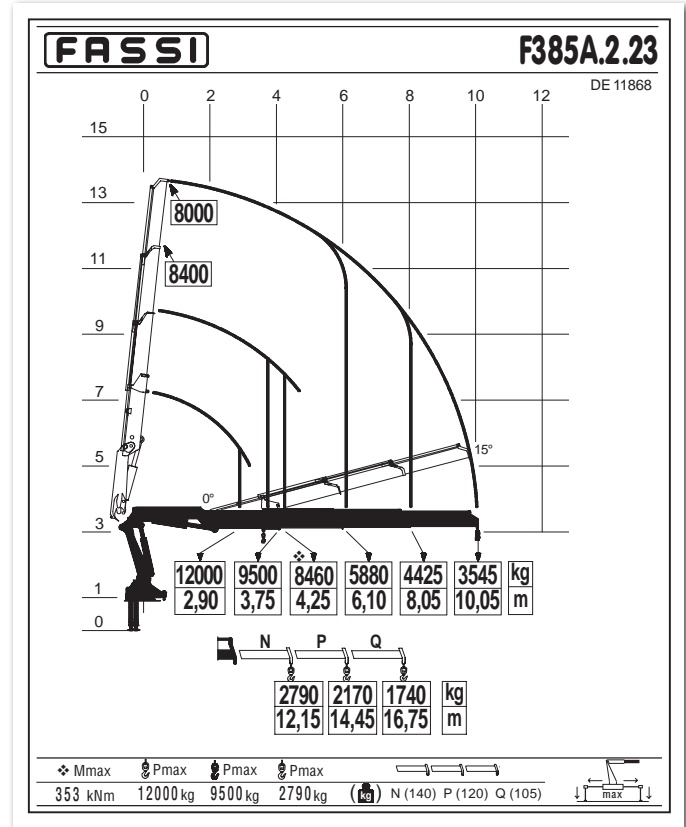
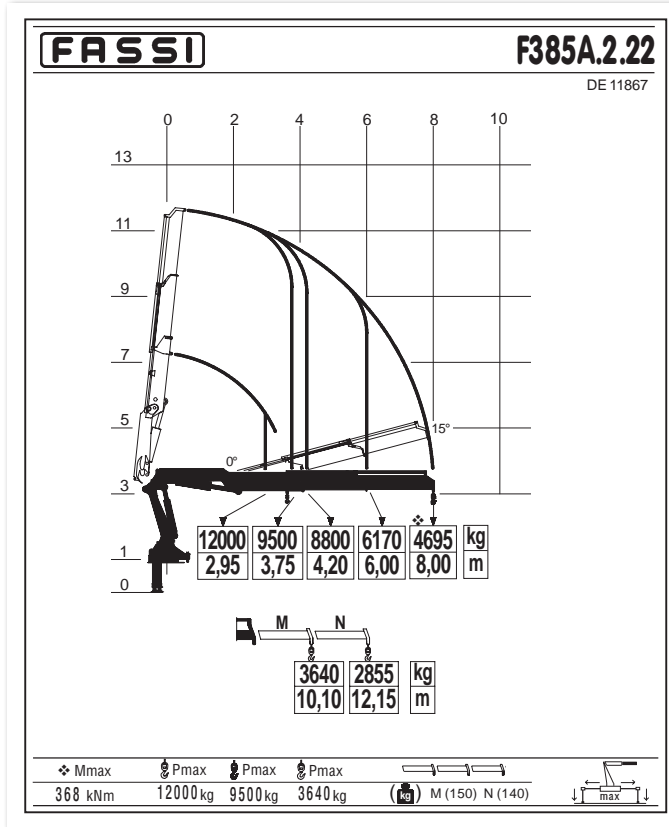
**HOOGZIT** - Ergonomische beschermde bedieningsplaats, om de bediener meer controle toe te staan tijdens het uitvoeren van specifieke verplaatsings- en hijswerkzaamheden. Er zijn vele mogelijkheden tot afstellen voor de meest comfortabele werkhouding en bedieningspositie en optioneel een verwarmde hoogzitstoel.

**EXTRA FUNCTIES** - Extra functies voor het gebruik van hydraulische accessoires op de kraan en op de jib, beschermd door een exclusief systeem van Fassi, bestaande uit metalen goten gecombineerd met nylon hogeweerstandsgeleidekettingen. Slangen van hoge kwaliteit met verhoogde weerstand tegen ozon - invloeden.

**LIER** - Hijsinrichting met een lierkabel uitgevoerd met een exclusief, gepatenteerd mechanisch, koppelbegrenzings- en eindafslagsysteem, dat de risico's voorkomt, die veroorzaakt worden door directe en indirecte overbelasting op de lier zelf. Draaivrije lierkabel en lierkabel geleidingskatrol om het uitgelijnd op- en afrollen van de lierkabel op de liertrommel makkelijk te maken.



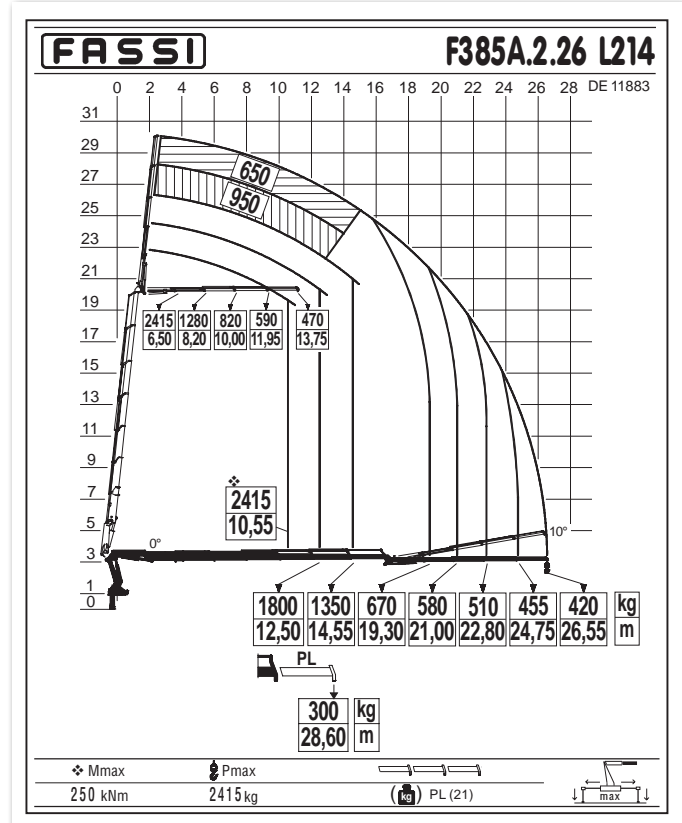
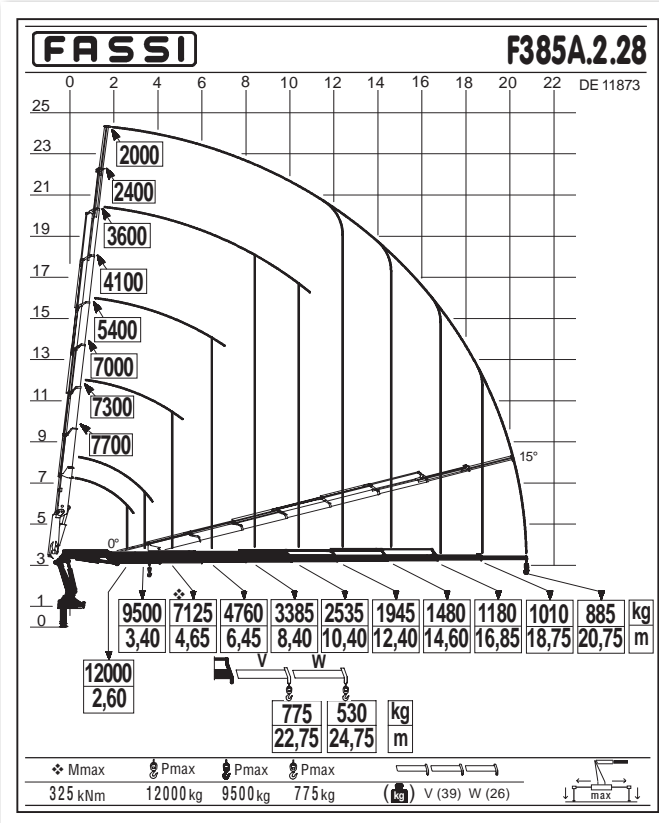
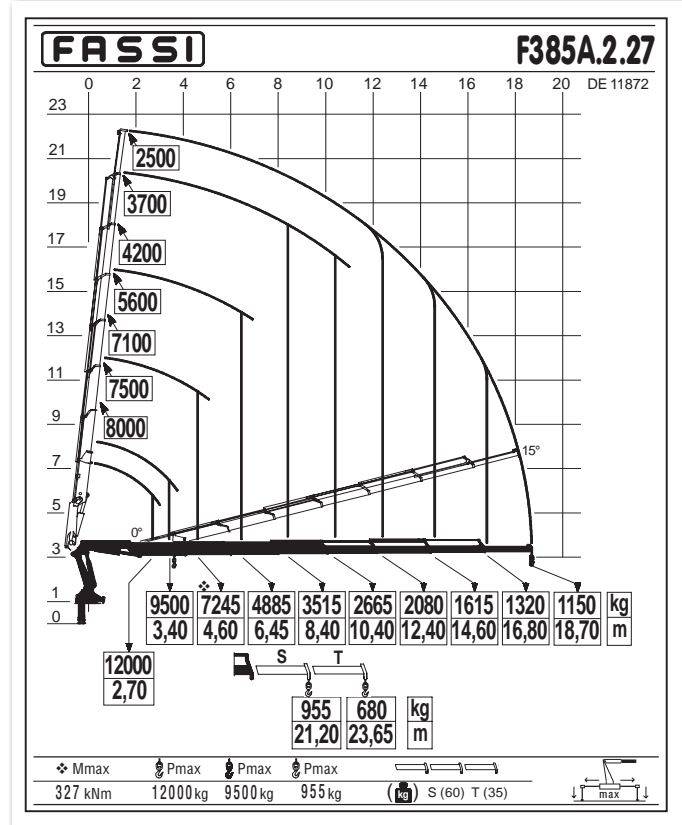
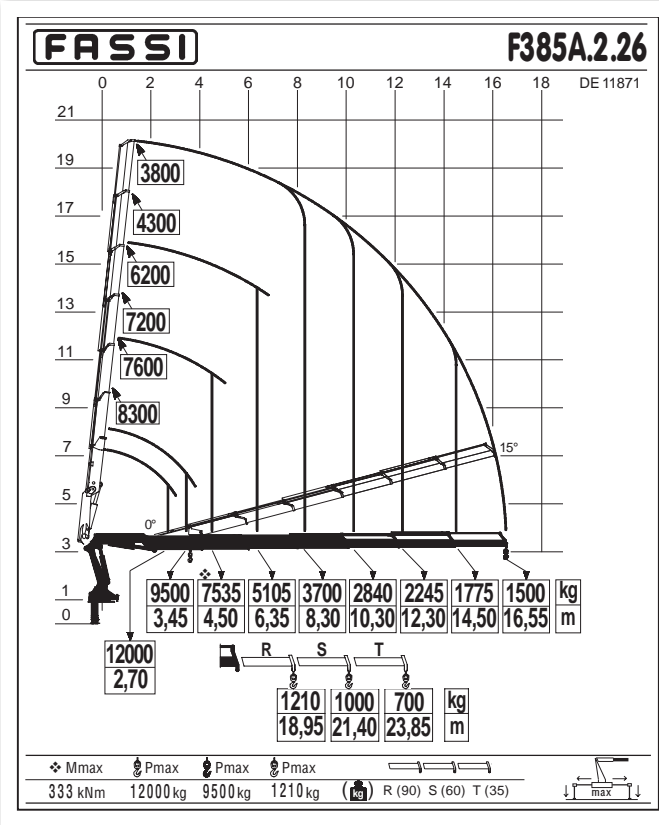




GB Dynamic load diagrams calculated, tested and certified to lift the loads at the declared reaches  
 IT Diagrammi di portata dinamica calcolati, collaudati e certificati per sollevare i carichi agli sbalzi dichiarati  
 FR Diagrammes de charge dynamiques calculés, testés et certifiés pour soulever les charges aux extensions déclarées

DE Dynamische Lastdiagramme sind berechnet, getestet und garantieren das Heben der Last bei angegebener Entfernung  
 ES Diagramas de carga dinámicos, calculados, probados y certificados para a elevación de la carga a los alcances declarados  
 NL Dynamische last-vluchttafelen berekend, getest en gecertificeerd om de lasten te hijsen op de verklaarde bereiken





**CERTIFIED  
DYNAMIC  
PERFORMANCE**

GB Dynamic load diagrams calculated, tested and certified to lift the loads at the declared reaches

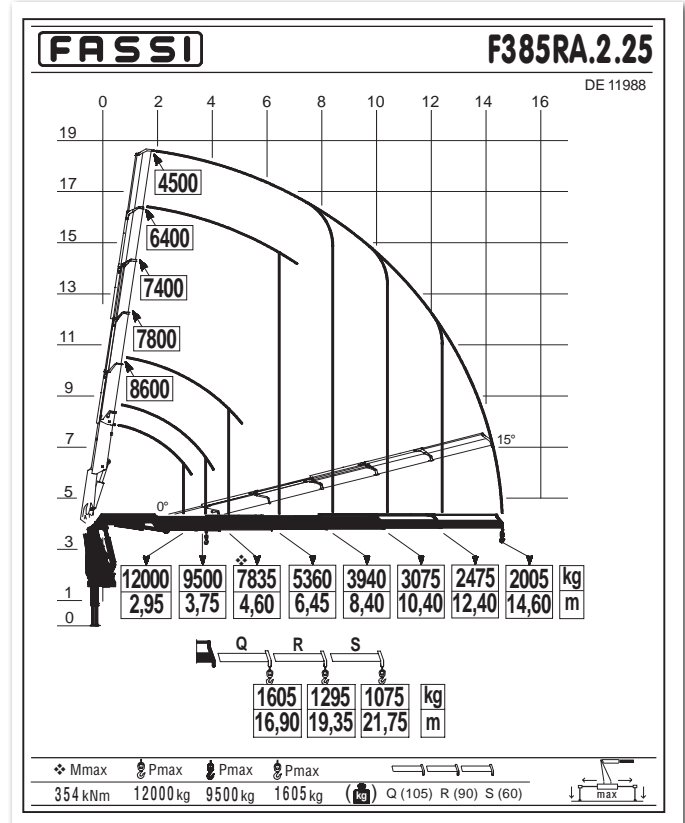
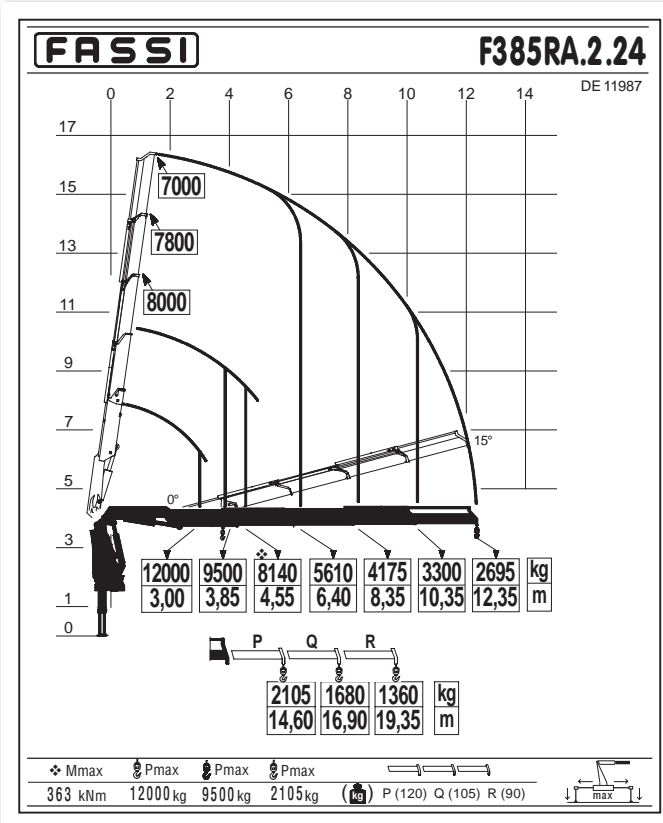
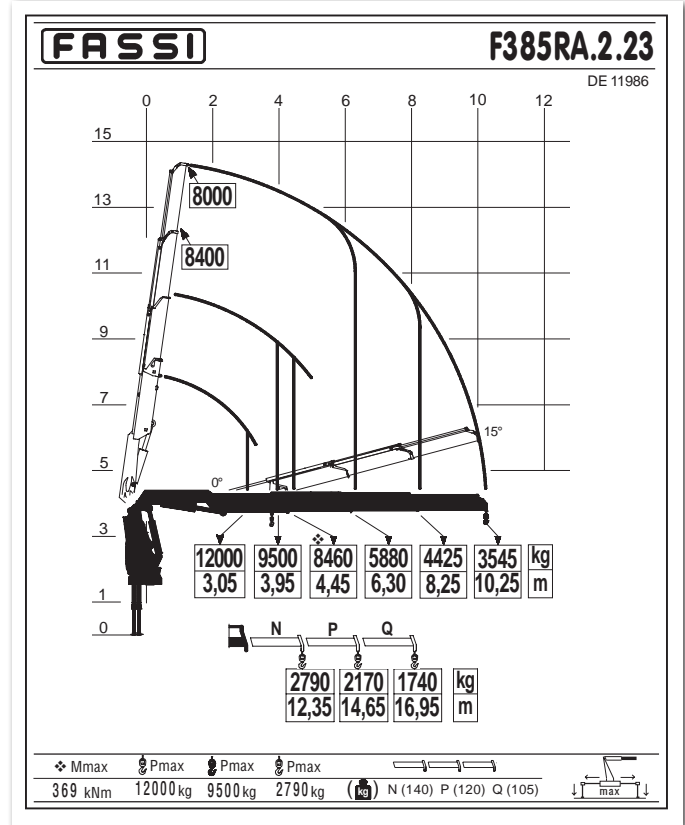
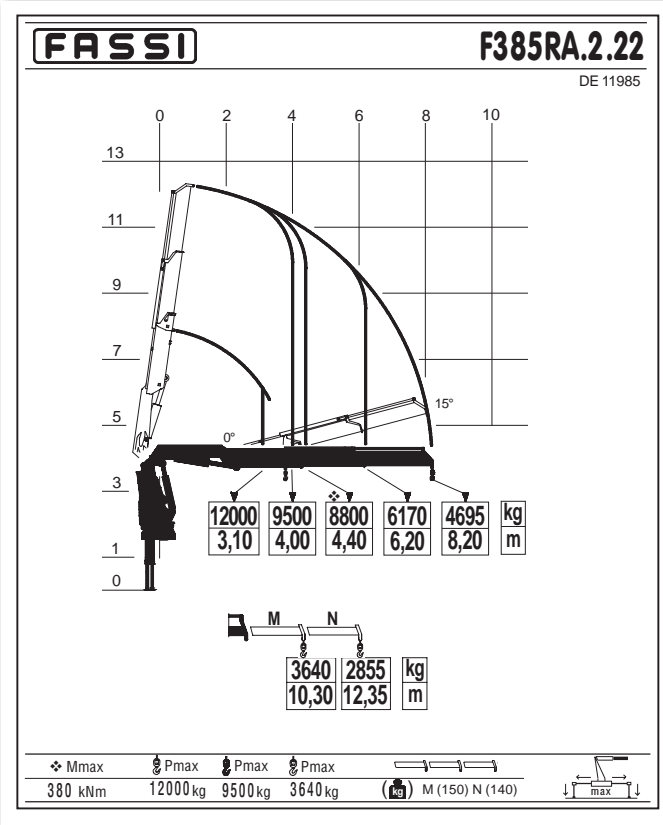
IT Diagrammi di portata dinamica calcolati, collaudati e certificati per sollevare i carichi agli sbracci dichiarati

FR Diagrammes de charge dynamiques calculés, testés et certifiés pour soulever les charges aux extensions déclarées

DE Dynamische Lastdiagramme sind berechnet, getestet und garantieren das Heben der Last bei angegebener Entfernung

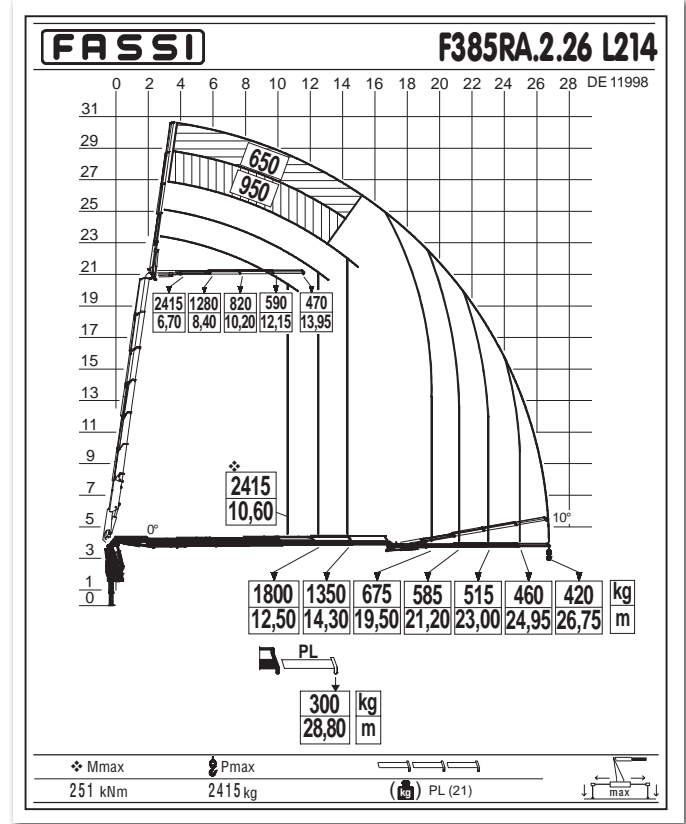
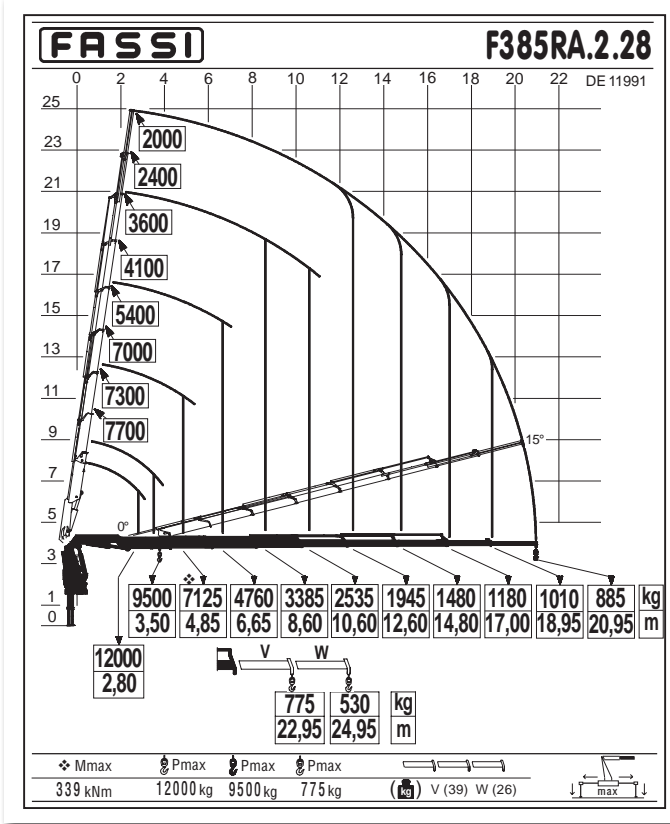
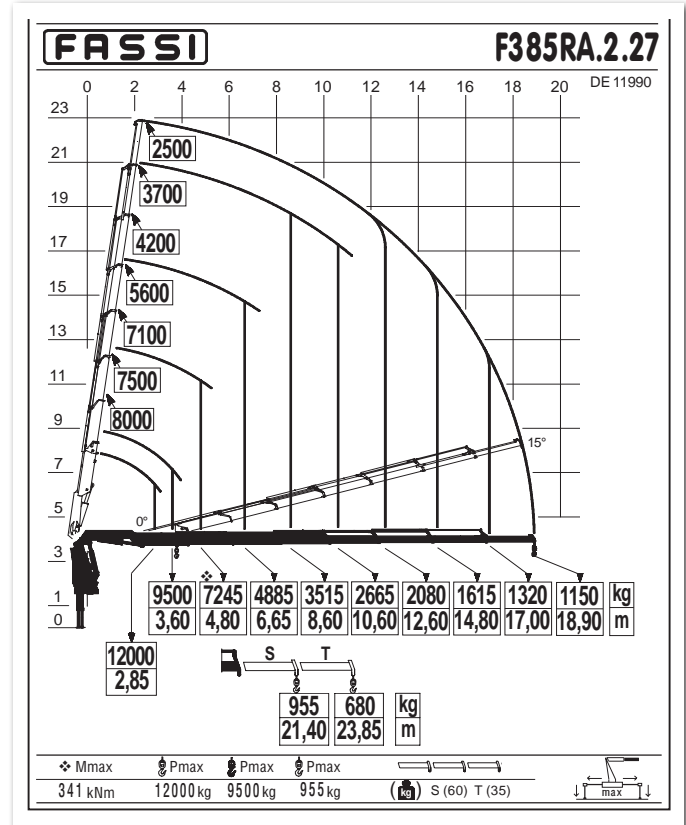
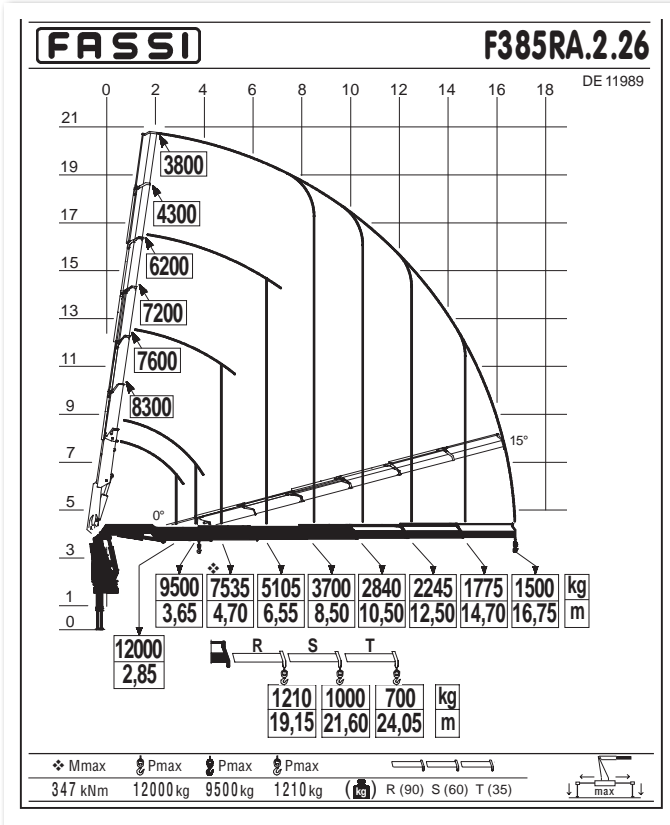
ES Diagramas de carga dinámicos, calculados, probados y certificados para a elevación de la carga a los alcances declarados

NL Dynamische last-vluchttafelen berekend, getest en gecertificeerd om de lasten te hijsen op de verklaarde bereiken



GB Dynamic load diagrams calculated, tested and certified to lift the loads at the declared reaches  
 IT Diagrammi di portata dinamica calcolati, collaudati e certificati per sollevare i carichi agli sbracci dichiarati  
 FR Diagrammes de charge dynamiques calculés, testés et certifiés pour soulever les charges aux extensions déclarées

DE Dynamische Lastdiagramme sind berechnet, getestet und garantieren das Heben der Last bei angegebener Entfernung  
 ES Diagramas de carga dinámicos, calculados, probados y certificados para a elevación de la carga a los alcances declarados  
 NL Dynamische last-vluchttafelen berekend, getest en gecertificeerd om de lasten te hijsen op de verklaarde bereiken



**CERTIFIED  
DYNAMIC  
PERFORMANCE**

GB Dynamic load diagrams calculated, tested and certified to lift the loads at the declared reaches  
 IT Diagrammi di portata dinamica calcolati, collaudati e certificati per sollevare i carichi agli sbracci dichiarati  
 FR Diagrammes de charge dynamiques calculés, testés et certifiés pour soulever les charges aux extensions déclarées

DE Dynamische Lastdiagramme sind berechnet, getestet und garantieren das Heben der Last bei angegebener Entfernung  
 ES Diagramas de carga dinámicos, calculados, probados y certificados para a elevación de la carga a los alcances declarados  
 NL Dynamische last-vluchttafelen berekend, getest en gecertificeerd om de lasten te hijsen op de verklaarde bereiken

# F385A.2

## Technical data

kg/m													
	kNm	tm	m	m	°	kNm	MPa	l/min	l	kg	mm	mm	mm
F385A.2.22	368	37,55	8,00	3,80	430	47,5	31,0	60 / 80	190	4080	2515	1225	2430
F385A.2.23	353	35,98	10,00	5,80	430	47,5	31,0	60 / 80	190	4330	2515	1275	2430
F385A.2.24	347	35,37	12,15	7,80	430	47,5	31,0	60 / 80	190	4580	2515	1275	2430
F385A.2.25	338	34,45	14,45	10,00	430	47,5	31,0	60 / 80	190	4830	2515	1275	2430
F385A.2.26	333	33,94	16,55	12,00	430	47,5	31,0	60 / 80	190	5080	2515	1275	2430
F385A.2.27	327	33,33	18,85	14,10	430	47,5	31,0	60 / 80	190	5230	2515	1330	2430
F385A.2.28	325	33,13	20,80	16,15	430	47,5	31,0	60 / 80	190	5380	2530	1330	2430
F385A.2.26/L214	333	33,94	26,75	19,50	430	47,5	31,0	60 / 80	190	5830	2540	1465	2660

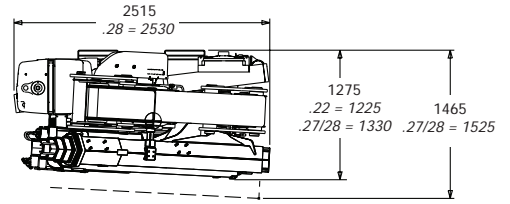
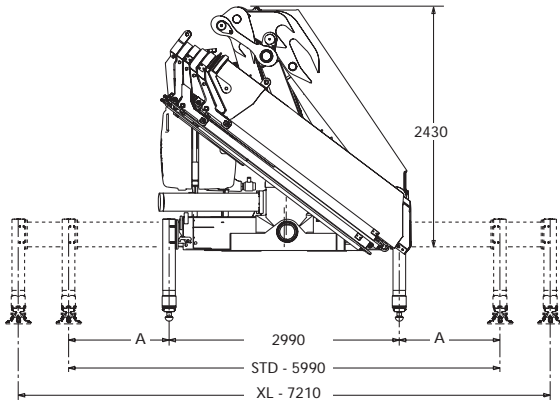
GB / The range of versions available also includes: - IT / La gamma delle versioni disponibili include anche: - FR / La gamme de versions disponibles inclut également: DE / Der Bereich der Versionen erhältlich umfasst auch: - ES / La gama de versiones disponibles también incluye: - NL / Het bereik van versies beschikbaar omvat ook:

F385AC.2.24, F385AC.2.25, F385AC.2.26, F385A.2.24 L323, F385A.2.24 L324, F385A.2.25 L323, F385A.2.25 L324, F385A.2.26 L212, F385A.2.26 L213, F385A.2.27 L153, F385A.2.27 L154, F385AC.2.24 L323, F385AC.2.24 L324, F385AC.2.25 L323, F385AC.2.25 L324

kg/m													
	kNm	tm	m	m	°	kNm	MPa	l/min	l	kg	mm	mm	mm
F385AC.2.24	349	35,58	10,65	7,00	430	47,5	31,0	60 / 80	190	4490	2520	1275	2430
F385AC.2.25	345	35,17	12,80	9,20	430	47,5	31,0	60 / 80	190	4740	2520	1275	2430
F385AC.2.26	335	34,15	15,00	11,20	430	47,5	31,0	60 / 80	190	4990	2520	1275	2430
F385A.2.24/L323	347	35,37	19,95	12,60	430	47,5	31,0	60 / 80	190	5330	2545	1465	2610
F385A.2.24/L324	347	35,37	21,85	14,40	430	47,5	31,0	60 / 80	190	5430	2545	1465	2610
F385A.2.25/L323	338	34,45	22,15	14,80	430	47,5	31,0	60 / 80	190	5580	2545	1465	2610
F385A.2.25/L324	338	34,45	24,05	16,60	430	47,5	31,0	60 / 80	190	5680	2545	1465	2610
F385A.2.26/L212	333	33,94	22,70	15,55	430	47,5	31,0	60 / 80	190	5680	2540	1465	2660
F385A.2.26/L213	333	33,94	24,70	17,50	430	47,5	31,0	60 / 80	190	5760	2540	1465	2660
F385A.2.27/L153	327	33,33	26,60	19,40	430	47,5	31,0	60 / 80	190	5820	2550	1455	2655
F385A.2.27/L154	327	33,33	28,65	21,35	430	47,5	31,0	60 / 80	190	5890	2550	1455	2655
F385AC.2.24/L323	349	35,58	18,35	11,70	430	47,5	31,0	60 / 80	190	5240	2545	1465	2610
F385AC.2.24/L324	349	35,58	20,20	13,60	430	47,5	31,0	60 / 80	190	5340	2545	1465	2610
F385AC.2.25/L323	345	35,17	20,50	14,00	430	47,5	31,0	60 / 80	190	5490	2545	1465	2610
F385AC.2.25/L324	345	35,17	22,40	15,80	430	47,5	31,0	60 / 80	190	5590	2545	1465	2610

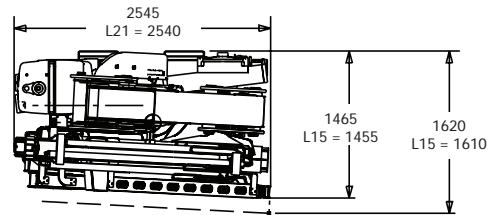
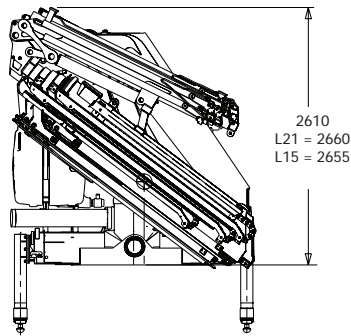
Lifting capacity	Standard reach	Hydraulic extension	Rotation	Rotation torque	Working pressure	Pump capacity	Oil tank capacity	Crane weight	Crane width	Installation width	Crane height
Capacità di sollevamento	Sbraccio standard	Estensione idraulica	Angolo di rotazione	Coppia di rotazione	Pressione d'esercizio	Portata della pompa	Capacità serbatoio olio	Peso gru	Larghezza gru	Larghezza di montaggio	Altezza gru
Capacité de levage	Bras standard	Extension hydraulique	Rotation	Couple de rotation	Pression d'utilisation	Débit de la pompe	Capacité du réservoir d'huile	Poids de la grue	Largeur de la grue	Largeur de montage	Hauteur de la grue
Hubmoment	Standardausladung	Ausladung hydr. Ausschub	Schwenkbereich	Schwenkmoment	Arbeitsdruck	Ölfördermenge	Öltankgröße	Eigengewicht des Std. krane	Kranbreite	Einbaubreite	Kranhöhe
Capacidad de elevación	Brazo standard	Extensión hidráulica	Ángulo de rotación	Potencia de rotación	Presión de trabajo	Capacidad de la bomba	Capacidad depósito aceite	Peso de la grúa	Anchura de la grúa	Anchura de montaje	Altura de la grúa
Hefvermogen	Standaardarm	Hydraulische verlenging	Zwenkbereik	Draaimoment	Werkdruk	Pomp-opbrengst	Capacitet van de olietank	Eigen gewicht	Kraanbreedte	inbouwbreedte	Kraanhoogte

**F385A e-dynamic**



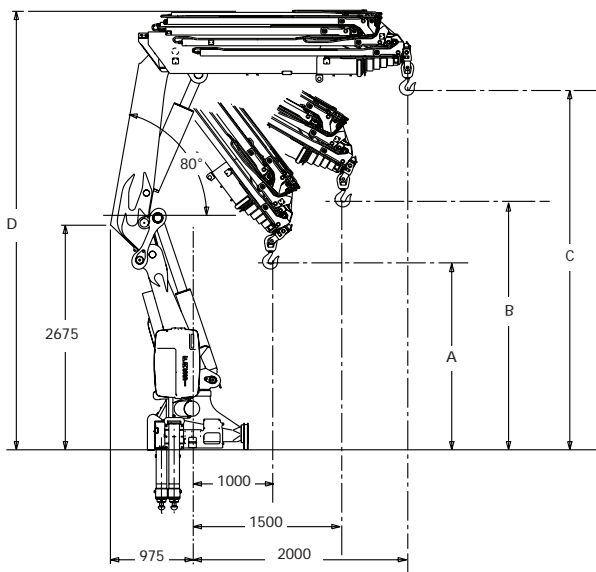
	STD	XL
A	1850	2460

**L SERIE**



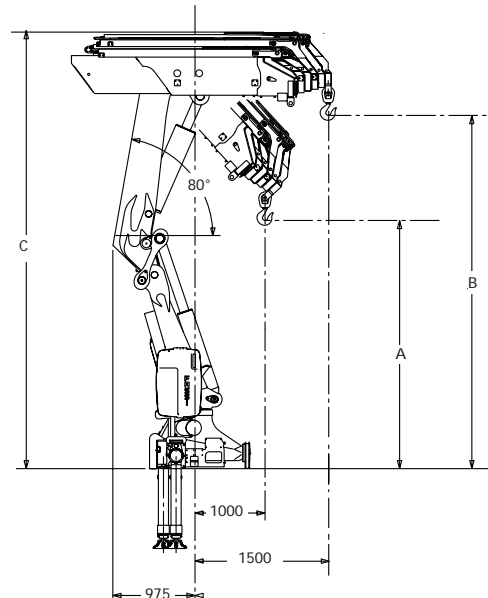
L153	480 kg	L154	550 kg	L212	500 kg	L213	580 kg	L214	650 kg	L323	680 kg	L324	780 kg
NL	24 kg	PL	21 kg	ML	44 kg	NL	29 kg	PL	21 kg	NL	50 kg	NL	50 kg
PL	21 kg			NL	29 kg	PL	21 kg			PL	32 kg		
				PL	21 kg								

**F385A e-dynamic**



	A	B	C	D
F385A.2.22	2435	2850	3730	5055
F385A.2.23	2345	2740	3505	5055
F385A.2.24	2260	2630	3315	5125
F385A.2.25	2170	2525	3150	5125
F385A.2.26	2080	2420	3000	5180
F385A.2.27	1995	2320	2860	5180
F385A.2.28	1950	2270	2795	5180

**F385AC e-dynamic**



	A	B	C
F385AC.2.24	3280	-	5125
F385AC.2.25	3175	4160	5125
F385AC.2.26	3065	3830	5180

# F385RA.2

## Technical data

kg/m													
	kNm	tm	m	m	°	kNm	MPa	l/min	l	kg	mm	mm	mm
F385RA.2.22	380	38,74	8,15	3,80	360 CONTINUOUS	44,1	31	60 / 80	200	4080	2475	1350	2445
F385RA.2.23	369	37,61	10,20	5,80	360 CONTINUOUS	44,1	31	60 / 80	200	4330	2475	1400	2445
F385RA.2.24	363	37,00	12,30	7,80	360 CONTINUOUS	44,1	31	60 / 80	200	4580	2475	1400	2445
F385RA.2.25	354	36,09	14,60	10,00	360 CONTINUOUS	44,1	31	60 / 80	200	4830	2475	1400	2445
F385RA.2.26	347	35,37	16,70	12,00	360 CONTINUOUS	44,1	31	60 / 80	200	5080	2490	1400	2445
F385RA.2.27	341	34,76	19,05	14,10	360 CONTINUOUS	44,1	31	60 / 80	200	5230	2490	1460	2445
F385RA.2.28	339	34,56	20,95	16,15	360 CONTINUOUS	44,1	31	60 / 80	200	5380	2525	1460	2445
F385RA.2.26/L214	347	35,37	26,75	19,30	360 CONTINUOUS	44,1	31	60 / 80	200	5830	2545	1595	2680

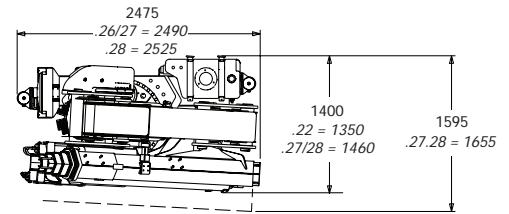
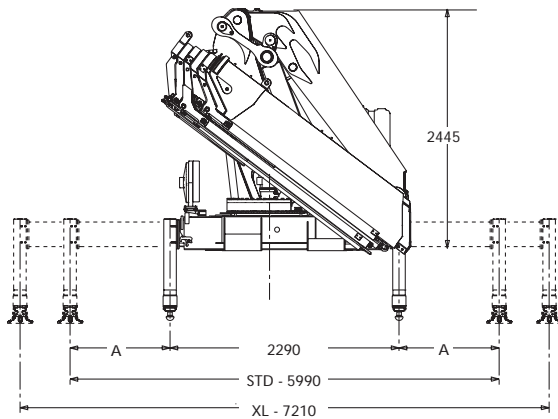
GB / The range of versions available also includes: - IT / La gamma delle versioni disponibili include anche: - FR / La gamme de versions disponibles inclut également: DE / Der Bereich der Versionen erhältlich umfasst auch: - ES / La gama de versiones disponibles también incluye: - NL / Het bereik van versies beschikbaar omvat ook:

F385RAC.2.24, F385RAC.2.25, F385RAC.2.26, F385RA.2.24 L323, F385RA.2.24 L324, F385RA.2.25 L323, F385RA.2.25 L324, F385RA.2.26 L212, F385RA.2.26 L213, F385RA.2.27 L153, F385RA.2.27 L154, F385RAC.2.24 L323, F385RAC.2.24 L324, F385RAC.2.25 L323, F385RAC.2.25 L324

kg/m													
	kNm	tm	m	m	°	kNm	MPa	l/min	l	kg	mm	mm	mm
F385RAC.2.24	363	37,00	10,70	7,00	360 CONTINUOUS	44,1	31	60 / 80	200	4490	2480	1400	2445
F385RAC.2.25	359	36,60	13,00	9,00	360 CONTINUOUS	44,1	31	60 / 80	200	4740	2480	1400	2445
F385RAC.2.26	349	35,58	15,10	11,20	360 CONTINUOUS	44,1	31	60 / 80	200	4990	2495	1400	2445
F385RA.2.24/L323	363	37,00	20,10	12,60	360 CONTINUOUS	44,1	31	60 / 80	200	5330	2540	1595	2625
F385RA.2.24/L324	363	37,00	22,00	14,40	360 CONTINUOUS	44,1	31	60 / 80	200	5430	2540	1595	2625
F385RA.2.25/L323	354	36,09	22,30	14,80	360 CONTINUOUS	44,1	31	60 / 80	200	5580	2545	1595	2625
F385RA.2.25/L324	354	36,09	24,20	16,60	360 CONTINUOUS	44,1	31	60 / 80	200	5680	2545	1595	2625
F385RA.2.26/L212	347	35,37	22,85	15,55	360 CONTINUOUS	44,1	31	60 / 80	200	5680	2545	1595	2680
F385RA.2.26/L213	347	35,37	24,85	17,50	360 CONTINUOUS	44,1	31	60 / 80	200	5760	2545	1595	2680
F385RA.2.27/L153	341	34,76	26,80	19,40	360 CONTINUOUS	44,1	31	60 / 80	200	5820	2550	1655	2670
F385RA.2.27/L154	341	34,76	28,70	21,20	360 CONTINUOUS	44,1	31	60 / 80	200	5890	2550	1655	2670
F385RAC.2.24/L323	363	37,00	18,50	11,80	360 CONTINUOUS	44,1	31	60 / 80	200	5240	2545	1595	2610
F385RAC.2.24/L324	363	37,00	20,40	13,60	360 CONTINUOUS	44,1	31	60 / 80	200	5340	2545	1595	2610
F385RAC.2.25/L323	359	36,60	20,70	14,00	360 CONTINUOUS	44,1	31	60 / 80	200	5490	2545	1595	2610
F385RAC.2.25/L324	359	36,60	22,60	15,80	360 CONTINUOUS	44,1	31	60 / 80	200	5590	2545	1595	2610

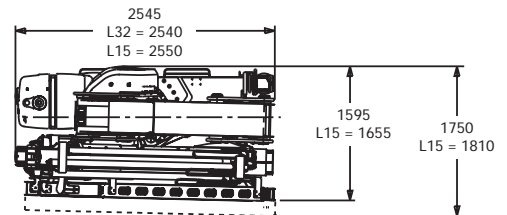
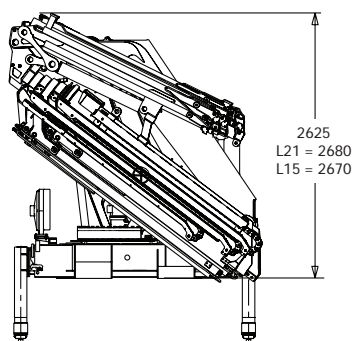
	Lifting capacity	Standard reach	Hydraulic extension	Rotation	Rotation torque	Working pressure	Pump capacity	Oil tank capacity	Crane weight	Crane width	Installation width	Crane height
	Capacità di sollevamento	Sbraccio standard	Estensione idraulica	Angolo di rotazione	Coppia di rotazione	Pressione d'esercizio	Portata della pompa	Capacità serbatoio olio	Peso gru	Larghezza gru	Larghezza di montaggio	Altezza gru
	Capacité de levage	Bras standard	Extension hydraulique	Rotation	Couple de rotation	Pression d'utilisation	Débit de la pompe	Capacité du réservoir d'huile	Poids de la grue	Largueur de la grue	Largeur de montage	Hauteur de la grue
	Hubmoment	Standardausladung	Ausladung hydr. Ausschub	Schwenkbereich	Schwenkmoment	Arbeitsdruck	Ölfördermenge	Öltankgröße	Eigengewicht des Std. kranes	Kranbreite	Einbaubreite	Kranhöhe
	Capacidad de elevación	Brazo standard	Extensión hidráulica	Ángulo de rotación	Potencia de rotación	Presión de trabajo	Capacidad de la bomba	Capacidad depósito aceite	Peso de la grúa	Anchura de la grúa	Anchura de montaje	Altura de la grúa
	Hefvermogen	Standaardarm	Hydraulische verlenging	Zwenkbereik	Draaimoment	Werkdruk	Pomp-opbrengst	Capaciteit van de olietank	Eigen gewicht	Kraanbreedte	inbouwbreedte	Kraanhoogte

### F385RA e-dynamic



	STD	XL
A	1850	2460

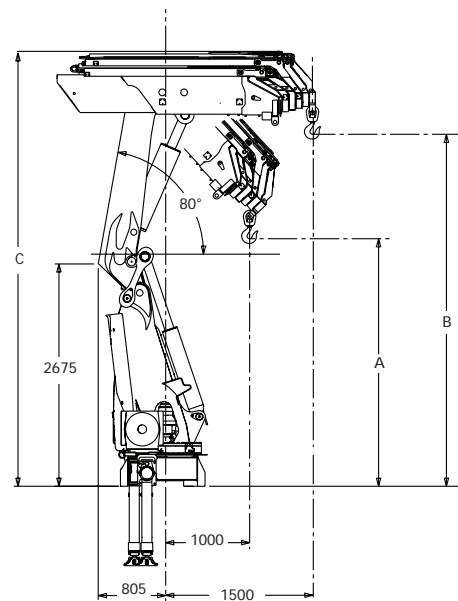
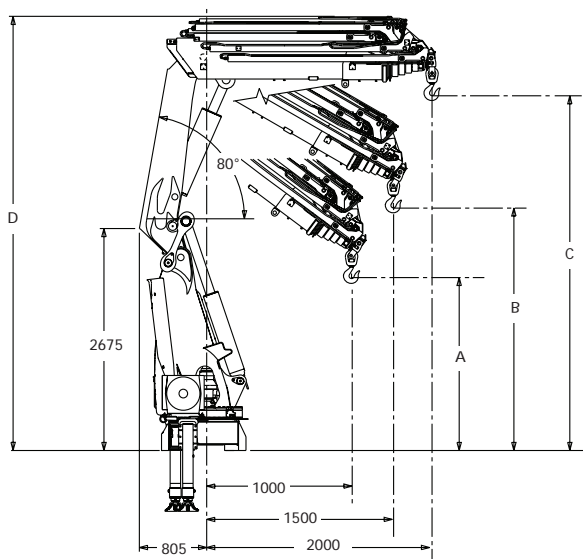
### L SERIE



L153	480 kg	L154	550 kg	L212	500 kg	L213	580 kg	L214	650 kg	L323	680 kg	L324	780 kg
NL	24 kg	PL	21 kg	ML	44 kg	NL	29 kg	PL	21 kg	NL	50 kg	NL	50 kg
PL	21 kg			NL	29 kg	PL	21 kg			PL	21 kg	PL	32 kg

### F385RA e-dynamic

### F385RAC e-dynamic



	A	B	C	D
F385RA.2.22	2365	2705	3330	5070
F385RA.2.23	2280	2605	3175	5070
F385RA.2.24	2195	2505	3030	5140
F385RA.2.25	2110	2405	2900	5140
F385RA.2.26	2025	2310	2770	5195
F385RA.2.27	1940	2215	2650	5195
F385RA.2.28	1900	2165	2590	5195

	A	B	C
F385RAC.2.24	3145	3830	5140
F385RAC.2.25	3050	3645	5140
F385RAC.2.26	2955	3490	5195



## GB

### ELECTRONIC DOCUMENTATION

All documentation related to the "Techno chips" and the crane is available in electronic format. Require all information you may need directly to your Fassi dealer or download them from the internet site: [www.fassi.com](http://www.fassi.com).

## IT

### DOCUMENTAZIONI ELETTRONICHE

Tutte le documentazioni relative alle "Techno chips" e alle gru sono disponibili in formato elettronico. Possono essere richieste direttamente ai concessionari Fassi, oppure "scaricate" on line dal sito internet [www.fassi.com](http://www.fassi.com).

## FR

### DOCUMENTATION ELECTRONIQUE

Toutes les informations relatives aux "Techno chips" et aux grues sont disponibles sous format électronique. Elles peuvent être demandées aux concessionnaires Fassi ou téléchargées sur le site [www.fassi.com](http://www.fassi.com).

## DE

### ELEKTRONISCHE DOKUMENTATION

Alle Dokumentation bezogen auf den „Techno Chip“ und Kran sind digital verfügbar. Für alle Informationen die Sie benötigen, können Sie die Fassi – Händler kontaktieren oder als Download auf der [www.fassi.com](http://www.fassi.com) Homepage erhalten.

## ES

### DOCUMENTACION ELECTRÓNICA

Toda la información relativa a los "techno chips" y a las grúas está disponible en formato electrónico. Se puede solicitar directamente a los concesionarios Fassi, o bien descargarse on line desde la web [www.fassi.com](http://www.fassi.com).

## NL

### ELEKTRONISCHE DOCUMENTATIE

Alle documentatie met betrekking tot de "Techno chips" en de kraan is beschikbaar in elektronische vorm. Alle vereiste informatie kunt u rechtstreeks van uw Fassi dealer verkrijgen of d.m.v. het downloaden van de betreffende informatie van de internetsite: [www.fassi.com](http://www.fassi.com).

**FASSI**

[www.fassi.com](http://www.fassi.com)

FASSI GRU S.p.A.  
Via Roma, 110  
24021 Albino (Bergamo) ITALY  
Tel- +39 035 776400  
Fax +39 035 755020  
<http://www.fassi.com>  
E-mail: [fassi@fassi.com](mailto:fassi@fassi.com)

COMPANY  
WITH QUALITY MANAGEMENT  
SYSTEM CERTIFIED BY DNV  
= ISO 9001:2008 =