

F245A active  
F245A e-active  
F245A e-dynamic

F245A active

F245A e-active

F245A e-dynamic



CRANESWITHOUT COMPROMISE

GB

### F245A active

LIFTING CAPACITY:  
up to 23,60 tm  
MAX OUTREACH:  
up to 22,60 m with jib  
OVERALL DIMENSIONS:  
l 1,23 m , w 2,53 m , h 2,35 m  
ELECTRONIC/HYDRAULIC EQUIPMENT  
FX500 control unit  
S800 distributor bank  
CHARACTERISTICS:  
active version (.0): without linkage  
rotation 420° with rack and pinion

### F245A e-active

LIFTING CAPACITY:  
up to 23,60 tm  
MAX OUTREACH:  
up to 22,60 m with jib  
OVERALL DIMENSIONS:  
l 1,23 m , w 2,53 m , h 2,35 m  
ELECTRONIC/HYDRAULIC EQUIPMENT  
FX500 control unit  
D850 digital distributor bank  
RCH/RCS radio remote control unit  
flow sharing  
CHARACTERISTICS:  
active version (.0): without linkage  
rotation 420° with rack and pinion

IT

### F245A active

CAPACITÀ DI SOLLEVAMENTO:  
fino a 23,6 tm  
MAX SBRACCIO IDRAULICO:  
fino a 22,60 m con jib  
INGOMBRO GRU SUL CASSONE:  
l 1,23 m , w 2,53 m , h 2,35 m  
DOTAZIONE ELETTRONICA/IDRAULICA:  
unità di controllo FX500  
distributore idraulico S800  
CARATTERISTICHE:  
versione active (.0): senza biellismo  
rotazione 420° a cremagliera e pignone

### F245A e-active

CAPACITÀ DI SOLLEVAMENTO:  
fino a 23,6 tm  
MAX SBRACCIO IDRAULICO:  
fino a 22,60 m con jib  
INGOMBRO GRU SUL CASSONE:  
l 1,23 m , w 2,53 m , h 2,35 m  
DOTAZIONE ELETTRONICA/IDRAULICA:  
unità di controllo FX500  
distributore idraulico digitale D850  
unità di comando radio RCH/RCS  
flow sharing  
CARATTERISTICHE:  
versione active (.0): senza biellismo  
rotazione 420° a cremagliera e pignone

FR

### F245A active

CAPACITÉ DE LEVAGE:  
jusqu'à 23,6 tm  
BRAS HYDRAULIQUE:  
jusqu'à 22,60 m avec jib  
ENCOMBREMMENT GRUE:  
l 1,23 m , w 2,53 m , h 2,35 m  
ÉQUIPEMENT ÉLECTRONIQUE/HYDRAULIQUE:  
unité de contrôle FX500  
distributeur hydraulique S800  
CARACTÉRISTIQUES:  
version active (.0): sans bielle  
rotation 420° avec crémaillère et pignon

### F245A e-active

CAPACITÉ DE LEVAGE:  
jusqu'à 23,6 tm  
BRAS HYDRAULIQUE:  
jusqu'à 22,60 m avec jib  
ENCOMBREMMENT GRUE:  
l 1,23 m , w 2,53 m , h 2,35 m  
ÉQUIPEMENT ÉLECTRONIQUE/HYDRAULIQUE:  
unité de contrôle FX500  
distributeur hydraulique digital D850  
unité de commande radio RCH/RCS  
flow sharing  
CARACTÉRISTIQUES:  
version active (.0): sans bielle  
rotation 420° avec crémaillère et pignon



### F245A e-dynamic

LIFTING CAPACITY:  
up to 23,4 tm  
MAX OUTREACH:  
up to 23,20 m with jib  
OVERALL DIMENSIONS:  
l 1,10 m , w 2,51 m , h 2,4 m  
ELECTRONIC/HYDRAULIC EQUIPMENT  
FX500 control unit  
D850 digital distributor bank  
RCH/RCS radio remote control unit  
ADC automatic dynamic control  
flow sharing  
CHARACTERISTICS:  
dynamic version (.2): with linkage  
ProLink system with double linkage  
rotation 420° with rack and pinion

### F245A e-dynamic

CAPACITÀ DI SOLLEVAMENTO:  
fino a 23,4 tm  
MAX SBRACCIO IDRAULICO:  
fino a 23,20 m con jib  
INGOMBRO GRU SUL CASSONE:  
l 1,10 m , w 2,51 m , h 2,4 m  
DOTAZIONE ELETTRONICA/IDRAULICA:  
unità di controllo FX500  
distributore idraulico digitale D850  
unità di comando radio RCH/RCS  
controllo della dinamica ADC  
flow sharing  
CARATTERISTICHE:  
versione dynamic (.2): con biellismo  
sistema ProLink doppia biella  
rotazione 420° a cremagliera e pignone

### F245A e-dynamic

CAPACITÉ DE LEVAGE:  
jusqu'à 23,4 tm  
BRAS HYDRAULIQUE:  
jusqu'à 23,20 m avec jib  
ENCOMBREMMENT GRUE:  
l 1,10 m , w 2,51 m , h 2,4 m  
ÉQUIPEMENT ÉLECTRONIQUE/HYDRAULIQUE:  
unité de contrôle FX500  
distributeur hydraulique digital D850  
unité de commande radio RCH/RCS  
contrôle de la dynamique ADC  
flow sharing  
CARACTÉRISTIQUES:  
version dynamic (.2): avec bielle  
système ProLink avec double bielle  
rotation 420° avec crémaillère et pignon

DE

### F245A active

HUBMOMENT:  
bis 23,6 tm  
GRÖßTE HYDRAULISCHE AUSLADUNG:  
bis 22,60 m mit jib  
KRAN MAßE:  
l 1,23 m , w 2,53 m , h 2,35 m  
ELEKTRONISCHE/HYDRAULISCHE AUSRÜSTUG:  
Überlastabschalteinrichtung FX500  
digitaler Steuerblock S800  
HAUPTMERKMAL:  
active Version (.0): ohne hebelsystem  
Schwenkwerk 420° mit Zahnstange und Ritzel

### F245A e-active

HUBMOMENT:  
bis 23,6 tm  
GRÖßTE HYDRAULISCHE AUSLADUNG:  
bis 22,60 m mit jib  
KRAN MAßE:  
l 1,23 m , w 2,53 m , h 2,35 m  
ELEKTRONISCHE/HYDRAULISCHE AUSRÜSTUG:  
Überlastabschalteinrichtung FX500  
digitaler Steuerblock D850  
Funkfernsteuerung RCH/RCS  
flow sharing  
HAUPTMERKMAL:  
active Version (.0): ohne hebelsystem  
Schwenkwerk 420° mit Zahnstange und Ritzel

ES

### F245A active

POTENCIA DE ELEVACIÓN:  
hasta 23,6 tm  
MÁXIMO ALCANCE HIDRÁULICO:  
hasta 22,60 m con jib  
EMBARAZADO GRÚA:  
l 1,23 m , w 2,53 m , h 2,35 m  
DOTACIÓN ELECTRÓNICA/HIDRÁULICA:  
unidad de control FX500  
distribuidor hidráulico S800  
CARACTERÍSTICAS:  
versión active (.0): sin sistema de bielas  
rotación 420° con cremallera y piñón

### F245A e-active

POTENCIA DE ELEVACIÓN:  
hasta 23,6 tm  
MÁXIMO ALCANCE HIDRÁULICO:  
hasta 22,60 m con jib  
EMBARAZADO GRÚA:  
l 1,23 m , w 2,53 m , h 2,35 m  
DOTACIÓN ELECTRÓNICA/HIDRÁULICA:  
unidad de control FX500  
distribuidor hidráulico digital D850  
unidad de mando radio RCH/RCS  
flow sharing  
CARACTERÍSTICAS:  
versión active (.0): sin sistema de bielas  
rotación 420° con cremallera y piñón

NL

### F245A active

HEFCAPACITEIT:  
t/m 23,6 t.m.  
MAX BEREIK:  
tot 22,60 m met fly-jib  
AFMETINGEN:  
l 1,23 m , w 2,53 m , h 2,35 m  
ELEKTRONISCHE/HYDRAULISCHE APPARATUUR:  
FX500 besturingseenheid  
S800 ventielblock  
KARAKTERISTIEKEN:  
actieve versie (.0): zonder kniehevelsysteem  
Zwenkbereik 420° met tandheugel en pignon

### F245A e-active

HEFCAPACITEIT:  
t/m 23,6 t.m.  
MAX BEREIK:  
tot 22,60 m met fly-jib  
AFMETINGEN:  
l 1,23 m , w 2,53 m , h 2,35 m  
ELEKTRONISCHE/HYDRAULISCHE APPARATUUR:  
FX500 besturingseenheid  
D850 digital ventielblock  
RCH/RCS radiografische afstandsbediening  
flow sharing  
KARAKTERISTIEKEN:  
actieve versie (.0): zonder kniehevelsysteem  
Zwenkbereik 420° met tandheugel en pignon



### F245A e-dynamic

HUBMOMENT:  
bis 23,4 tm  
GRÖßTE HYDRAULISCHE AUSLADUNG:  
bis 23,20 m mit jib  
KRAN MAßE:  
l 1,10 m , w 2,51 m , h 2,4 m  
ELEKTRONISCHE/HYDRAULISCHE AUSRÜSTUG:  
Überlastabschalteinrichtung FX500  
digitaler Steuerblock D850  
Funkfernsteuerung RCH/RCS  
automatische Dynamik Kontrolle ADC  
elektronisches Flow Sharing-System  
(lastdruckunabhängige Durchflussverteilung)  
HAUPTMERKMAL:  
dynamic Version (.2): mit hebelsystem  
ProLink System und Doppelkniehebel  
Schwenkwerk 420° mit Zahnstange und Ritzel

### F245A e-dynamic

POTENCIA DE ELEVACIÓN:  
hasta 23,4 tm  
MÁXIMO ALCANCE HIDRÁULICO:  
hasta 23,20 m con jib  
EMBARAZADO GRÚA:  
l 1,10 m , w 2,51 m , h 2,4 m  
DOTACIÓN ELECTRÓNICA/HIDRÁULICA:  
unidad de control FX500  
distribuidor hidráulico digital D850  
unidad de mando radio RCH/RCS  
dispositivo control dinámico ADC  
flow sharing (sistema antisaturación electrónico)  
CARACTERÍSTICAS:  
versión dynamic (.2): con sistema de bielas  
sistema ProLink y doble mecanismo a biela  
rotación 420° con cremallera y piñón

### F245A e-dynamic

HEFCAPACITEIT:  
t/m 23,4 t.m.  
MAX BEREIK:  
tot 23,20 m met fly-jib  
AFMETINGEN:  
l 1,10 m , w 2,51 m , h 2,4 m  
ELEKTRONISCHE/HYDRAULISCHE APPARATUUR:  
FX500 besturingseenheid  
D850 digital ventielblock  
RCH/RCS radiografische afstandsbediening  
ADC Automatische Dynamische Controle  
flow sharing  
KARAKTERISTIEKEN:  
dynamische versie (.2): met kniehevelsysteem  
ProLink systeem met dubbele kniehevels  
Zwenkbereik 420° met tandheugel en pignon

**F245A active - F245A e-active - F245A e-dynamic**  
Gallery





<b>S800</b> Multifunction Distributor Bank <b>control</b>	<b>FX500</b> Fassi Electronic Control <b>control</b>	* <b>FSC</b> Fassi Stability Control <b>control</b>	* <b>CPM</b> Crane Position Monitoring <b>control</b>	<b>MPES</b> Multi Power Extension System <b>performance</b>
---	--	---	---	---

<b>UHSS</b> Ultra High Strength Steel <b>strength</b>	<b>FWD</b> Fewer Welds Design <b>strength</b>	<b>CQ</b> Cast Quality <b>strength</b>	<b>RPS</b> Rack and Pinion System <b>strength</b>
---	---	--	---

OPTIONAL

<b>S900</b> Multifunction Distributor Bank <b>control</b>	<b>ME</b> Manual Extension <b>control</b>
---	---

<b>OTC</b> Oil Temperature Control <b>control</b>	<b>XF</b> Extra Fast <b>performance</b>
---	---

<b>FL</b> Full Lift <b>performance</b>
--



<b>D850</b> Digital Multifunction Distributor Bank <b>control</b>	<b>RCH/RCS</b> Radio Remote Control Range <b>control</b>	<b>FX500</b> Fassi Electronic Control <b>control</b>	* <b>FSC</b> Fassi Stability Control <b>control</b>	* <b>CPM</b> Crane Position Monitoring <b>control</b>
---	--	--	---	---

<b>FS</b> Flow Sharing <b>performance</b>	<b>MPES</b> Multi Power Extension System <b>performance</b>	<b>UHSS</b> Ultra High Strength Steel <b>strength</b>	<b>FWD</b> Fewer Welds Design <b>strength</b>	<b>CQ</b> Cast Quality <b>strength</b>
---	---	---	---	--

<b>RPS</b> Rack and Pinion System <b>strength</b>
---

OPTIONAL

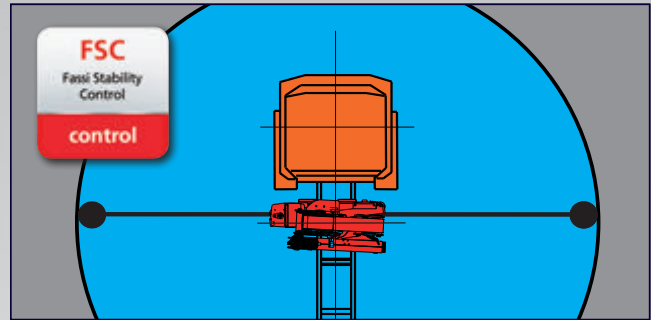
<b>D900</b> Digital Multifunction Distributor Bank <b>control</b>	<b>ME</b> Manual Extension <b>control</b>
---	---

<b>OTC</b> Oil Temperature Control <b>control</b>	<b>XF</b> Extra Fast <b>performance</b>
---	---

<b>FL</b> Full Lift <b>performance</b>
--



**FX500**  
Fassi Electronic Control  
**control**



**FSC**  
Fassi Stability Control  
**control**



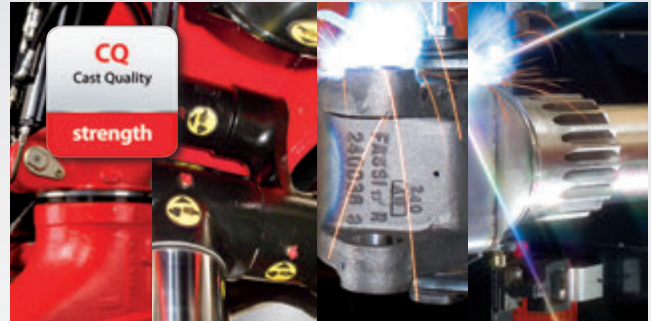
**RCH/RCS**  
Radio Remote Control  
**control**



**D850**  
Digital Multifunction Distributor Bank  
**control**



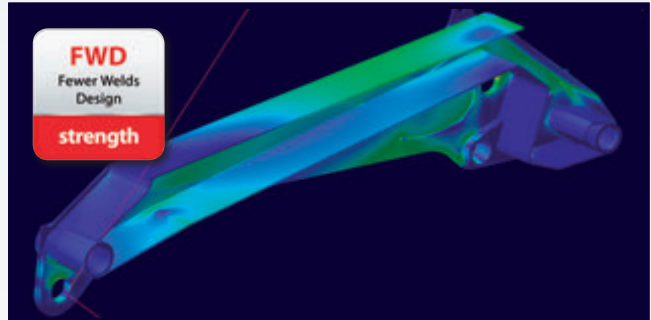
**MPES**  
Multi Power Extension System  
**performance**



**CQ**  
Cast Quality  
**strength**



**RPS**  
Rack and Pinion System  
**strength**



**FWD**  
Fewer Welds Design  
**strength**

Crane belonging to the HC1S2 class (if installed on truck) according to EN 12999:2011 - Gru appartenente alla classe HC1S2 (se allestita su camion) secondo la norma EN12999:2011 - Grue appartenant à la classe HC1S2 (s'il est installé sur le camion) selon la norme EN 12999: 2011 - Crane aus der HC1S2 Klasse (wenn sie auf Lastwagen montiert) nach EN 12999:2011 - Grúa que pertenece a la clase HC1S2 (si está instalado en el camión), de acuerdo con la norma EN 12999:2011 - Kraan die behoren tot de HC1S2 klasse (indien geïnstalleerd op de vrachtwagen) volgens EN 12999:2011



**GB ROTATION**

Rack rotation with self-centring cast iron wear pad: it ensures the correct and constant coupling between the pinion and the rack, avoiding the wear and tear of the teeth.

**IT ROTAZIONE**

Rotazione a cremagliera con pattini in ghisa autocentranti: garantiscono un corretto e costante accoppiamento tra il pignone e la cremagliera, evitando l'usura dei denti.

**FR ROTATION**

Rotation à crémaillère avec patins en fonte autocentrants : Ils garantissent un couplage correct et constant entre le pignon et la crémaillère permettant ainsi d'éviter l'usure des dents.

**ED ZAHNSTANGENSCHWENKWERK**

Leistungsstarkes Zahnstangenschwenkwerk mit selbstzentrierender Führung aus Gusseisen gewährleisten ein permanentes und gleichmäßiges ineinandergreifen von Ritzel und Zahnstange und verhindern den Verschleiß der Verzahnung

**ES ROTACIÓN**

Rotación de cremallera con patines de fundición autocentrados: garantizan un acoplamiento constante y correcto entre el piñón y la cremallera, evitando el desgaste de los dientes.

**NL OPZWENKING**

Tandheugelzwenksysteem met zelfcenterende gietijzeren glijblokken: ze garanderen een correcte en constante koppeling van het pignon en de tandheugel en voorkomen de slijtage en beschadiging van de tanden.

## F245A active - F245A e-active

[more info>>www.fassi.com](http://www.fassi.com)

### GB

#### Features

**BASE** - Base and lower part of the column in cast steel for perfect stress distribution and greater resistance. The absence of welding ensures that the crane offers excellent characteristics of durability to fatigue.

**BOOMS GUIDE** - Extension booms guide shoes, with "forced" assembly to reduce vertical and horizontal clearance, ensuring greater durability. Special guide shoes material with high sliding degree and low greasing request.

**TANK** - Plastic tank, particularly resistant to shocks and the corrosive action of any external element.

**LUBRICATION SYSTEM** - Centralised lubrication system of the base to guarantee easier access for maintenance and control operations.

**OUTRIGGER** - Hydraulically extendable outriggers also in "Extra wide" and "Super Extra wide" execution, with hoses fitted inside the outrigger supports (standard only on dynamic crane version). Independent hydraulic distributor for the control of the outriggers; it can be also activated by radio control (option). Available as option manual or hydraulic tiltable outriggers.

**VERSION C** - Crane version with a shorter secondary arm, to allow a greater height of under-hook lifting. Offers the possibility to lift especially bulky and heavy loads vertically, near the column of the crane. Automatic hooking system for the positioning of the extension booms in transport position when crane is folded behind cab.

#### Optional

**WORKLIGHT** - Powerful and versatile light that can be directed as required: helps you to work safely, even in conditions of poor natural light. Can be activated by means of the radio remote control pushbuttons or by the user panel.

**JIB** - Additional hydraulic articulation that allows you to increase the reach of the crane and, once the required height has been reached, to move the load horizontally in relation to the ground (without jeopardising the correct resting configuration of the crane).

**SEAT** - Ergonomic, protected position to allow the operator greater control when carrying out specific movement and lifting operations. There are many possibilities of adjustments to find out the most comfortable working and control position and heated top seat as option.

**SUPPLEMENTARY FUNCTIONS** - Supplementary functions for the use of hydraulic accessories on the crane and the jib, protected by an exclusive Fassi system consisting of metal trays paired with highly resistant nylon guide-chains. High quality hoses resistant to the ozone action.

**WINCH** - Cable-operated lifting device equipped with an exclusive, patented mechanical, torque and end stop limiter system which avoids the risks resulting from direct and indirect overload applied to the winch itself. Anti-revolving cable and cable guide pulley to make easy the aligned winding of the cable on the winch drum.

### IT

#### Caratteristiche

**BASAMENTO** - Basamento e parte inferiore della colonna in fusione d'acciaio per un'ideale distribuzione delle sollecitazioni e per una resistenza superiore. L'assenza di saldature conferisce alla gru eccezionali caratteristiche di durata alla fatica.

**PATTINI DI GUIDA** - Pattini di guida dei bracci sfilabili, a montaggio "forzato" per ridurre giochi verticali e laterali garantendo prolungamento durato. Materiale pattino speciale con elevato grado di scorrimento e richiesta di basso ingrassaggio.

**SERBATOIO** - Serbatoio in materiale plastico particolarmente resistente ai colpi e all'azione corrosiva di qualsiasi elemento esterno.

**SISTEMA DI LUBRIFICAZIONE** - Sistema di lubrificazione centralizzata del basamento per garantire un più facile accesso nelle operazioni di manutenzione e controllo.

**STABILIZZATORI** - Stabilizzatori ad estensione idraulica disponibile anche in versione XL e XXL, con tubazioni all'interno del supporto stabilizzatori (standard solo su versione dynamic). Comando con distributore indipendente ed opzionale anche via radio. Disponibilità opzionale di rotazione manuale o idraulica stabilizzatori.

**VERSIONE C** - Versione di gru con un braccio secondario più corto, in modo da consentire una maggiore altezza di sollevamento sottogancio. Offre la possibilità di sollevare in verticale, vicino alla colonna della gru, carichi particolarmente ingombranti e pesanti. Sistema di aggancio automatico per il posizionamento dei bracci sfilabili in posizione di trasporto con gru ripiegata dietro cabina.

#### Optional

**FARO DA LAVORO** - Potente e versatile faro a direzione variabile, attivabile dal pannello principale o dalla pulsantiera radiocomando, aiuta a lavorare con sicurezza anche in condizioni di scarsa luminosità ambientale.

**JIB** - Articolazione idraulica supplementare che permette di aumentare lo sbraccio della gru e, raggiunta l'altezza desiderata, spostare il carico orizzontalmente rispetto al terreno (senza pregiudicare la prevista configurazione a riposo della gru).

**SEGGIOLINO** - Postazione ergonomica e protetta per consentire all'operatore un maggiore controllo nel caso di specifiche operazioni di movimentazione e sollevamento. Posizione di lavoro e dei comandi regolabile ed opzione sedile riscaldato.

**TUBAZIONI SUPPLEMENTARI** - Tubazioni supplementari per l'utilizzo di accessori idraulici, su gru e su prolunghe idrauliche, protette da un esclusivo sistema Fassi composto da canaline in metallo abbinata a catene-guida in nylon ad alta resistenza. Tubi flessibili di alta qualità resistenti all'azione dell'ozono.

**VERRICELLO** - Dispositivo di sollevamento a fune dotato di esclusivo sistema brevettato di limitatore di coppia e di fine corsa meccanico, che evita i rischi derivati da sovraccarico diretto e indiretto applicato al verricello stesso. Fune antigirevole e carrucola guida per riavvolgimento allineato facilitato della fune sul tamburo.

### FR

#### Caractéristiques

**EMBASE** - Embase et partie inférieure de la colonne en fusion d'acier pour une répartition optimum des sollicitations et pour une résistance supérieure. L'absence de soudures assure à la grue une longévité exceptionnelle.

**PATINS DE GUIDAGE** - Patins de guidage sur les bras d'extension, à montage "forcé" afin de réduire les jeux verticaux et latéraux prolongeant ainsi la durée de vie de l'ensemble. Patins en matériel spécial avec un degré de glissement élevé et demande réduite d'engrassage.

**RÉSERVOIR** - Réservoir en matière plastique très résistant aux chocs et à l'action corrosive de tout élément extérieur.

**SYSTÈME DE LUBRIFICATION** - Système de lubrification de l'embase centralisé pour garantir l'accès aux opérations d'entretien et de contrôle.

**STABILISATEURS** - Stabilisateurs à extension hydraulique disponible aussi en version "Extra large" et « Super Extra large », avec tuyauteries à l'intérieur du support des stabilisateurs (standard seulement sur version dynamic). Distributeur hydraulique dédié pour commande manuelle ou radio (en option) des stabilisateurs. Disponibilité comme option des stabilisateurs pivotants manuellement ou hydrauliquement.

**VERSION C** - Version de la grue avec un bras secondaire plus court, de manière à obtenir une hauteur sous crochet plus importante. Elle donne la possibilité de soulever verticalement, au plus près de la colonne de la grue, des charges très encombrantes et lourdes. Système d'accrochage automatique pour le positionnement des bras d'extension en position de transport avec grue repliée derrière cabine.

#### En option

**PHARE DE TRAVAIL** - Phare directionnel variable, puissant et adaptable, qui permet de travailler en toute sécurité même avec une mauvaise visibilité. Peut être activé également avec les boutons de la radiocommande ou du panneau utilisateur.

**JIB** - Articulation hydraulique supplémentaire permettant d'augmenter l'extension de la grue et, une fois la hauteur désirée atteinte, de déplacer la charge horizontalement par rapport au sol (sans intervenir sur la configuration initiale de la grue au repos).

**SIÈGE** - Poste ergonomique et protégé qui permet à l'opérateur un contrôle optimal lors d'opérations de déplacement et de levage spécifiques. Position de travail et des commandes réglable et option siège réchauffé.

**TUYAUTERIES SUPPLÉMENTAIRES** - Tuyauteries supplémentaires pour l'utilisation d'accessoires hydrauliques, sur grues et sur rallonges hydrauliques, protégées par un système exclusif Fassi se composant de supports en métal couplés à des chaînes de guidage en nylon à haute résistance. Tuyauteries flexibles de grande qualité résistantes à l'ozone.

**TREUIL** - Dispositif de levage par câble équipé du système exclusif breveté de limiteur de couple et de fin de course mécanique, évitant les risques de toute surcharge directe ou indirecte infligée au treuil. Câble anti-giratoire et poulie de guidage pour enroulement aligné et facilité du câble sur le tambour.



## DE

### Features

**FUNDAMENT** - Fundament und Ritzel der Kransäule in Stahlguss für eine ideale Verteilung der Beanspruchung und eine erhöhte Widerstandsfähigkeit. Fehlende Schweißnähte verleihen dem Kran ausgezeichnete Eigenschaften was die Lebensdauer betrifft.

**GLEITSTÜCKE** - Gleitstücke in den Ausschüben, unter Druck montiert, um senkrecht und seitliches Spiel zu verringern, gewährleisten so längere Lebensdauer. Spezielles Material für die Gleitstücke gewährleisten hohe Gleiteigenschaften bei geringen Schmierstoffeinsatz.

**TANKS** - Kunststofftanks, besonders stoßfest und korrosionsbeständig.

**SCHMIERLEISTE** - Zentrale Schmierleiste, um einen einfacheren Zugang für Wartungs- und Kontrollarbeiten zu gewährleisten.

**ABSTÜTZUNGEN** - Hydraulisch ausfahrbare Abstützung mit beweglichen und gegessenen Abstützteilern. Die Leitungen sind im Inneren des Abstützträgers verlegt. Spezielles Hydraulikventil für Steuerung der Abstützungen, über die Funkfernbedienung bedienbar. Optional mechanisch oder hydraulisch hohlschwenkbare Abstützzyylinder lieferbar.

**VERSION C** - Kranversion mit verkürztem Knickarm, um eine größere Hakenhöhe zu ermöglichen. Dies bietet die Möglichkeit, besonders sperrige Ladungen nahe an der Kransäule anzuheben. Automatisches Sicherungssystem, um die Ausschübe in der richtigen Transportstellung zu verriegeln, wenn der Kran hinter dem Fahrerhaus zusammengelegt wird.

### Optional

**ARBEITSSCHEINWERFER** - Leistungsstarker und vielseitiger Scheinwerfer, in verschiedene Richtungen drehbar, hilft, auch unter schlechten Lichtbedingungen sicher zu arbeiten. Von der Funkfernbedienung aus- und einschaltbar oder am Display.

**JIB** - Hydraulisch bewegter Zusatzknickarm, der die hydraulische Reichweite des Krans erhöht und wenn die gewünschte Höhe erreicht ist um die Ladung beispielsweise horizontal zu bewegen, ohne andere Kranfunktionen zu betätigen.

**HOCHSITZ** - Ergonomische und geschützte Position, um dem Bediener eine bessere Kontrolle beim ausfahren und heben von Lasten zu gestatten. Der Hochsitz besitzt viele Einstellmöglichkeiten, um die bequemste Arbeitsposition zu finden. Optional ist eine beheizbare Sitzschale möglich.

**ZUSÄTZLICHE STEUERLEITUNGEN** - Zusätzliche Steuerleitungen für den Gebrauch von Hydraulikzubehör am Kran und am Jib, geschützt durch ein exklusives Gliederkettensystem von Fassi, das aus Metallführungsschienen kombiniert mit hochwiderstandsfähigen Nylon-Führungsketten besteht. In welchen die hochwertigen und UV - beständige Schläuche verlegt sind.

**SEILWINDE** - Sie verfügt über ein exklusives System mit patentierter Lastzelle und mechanischem Endanschlag, das Risiken durch direkte und indirekte Überlastung, die auf die Seilwinde ausgeübt wird, vermeidet. Verdreharmes Seil und Seilführungsrolle, sorgen für einwandfreies aufrollen des Seiles auf der Windentrommel.

## ES

### Características

**BASE** - Base y parte inferior de la columna de fusión de acero para una distribución ideal de los esfuerzos y para una resistencia superior. La ausencia de soldaduras confiere a la grúa excepcionales características de resistencia a la fatiga.

**PATINES DE GUÍA** - Patines de guía de los brazos extensibles, con montaje "forzado" para reducir las holguras verticales y laterales, garantizando una vida útil más larga. Patines especiales con elevado grado de deslizamiento y baja necesidad de engrase.

**DEPÓSITO** - Depósito de material plástico especialmente resistente a los golpes y a la acción corrosiva de cualquier elemento externo.

**SISTEMA DE LUBRICACIÓN** - Sistema de lubricación centralizada de la base para garantizar un acceso más fácil en las operaciones de mantenimiento y control.

**ESTABILIZADORES** - Estabilizadores con extensión hidráulica también en versión "Extra extensible" y "Super Extra extensible" y tuberías al interior del soporte estabilizadores (estandar solo sobre Dynamic versión). Control con distribuidor hidráulico independiente, también por vía radio (option). Disponibilidad opcional de estabilizadores rotantes manual o hidráulico.

**VERSIÓN C** - Versión de grúa con un brazo secundario más corto, con el fin de permitir una mayor altura de elevación debajo del gancho. Ofrece la posibilidad de levantar en vertical, cerca de la columna de la grúa, cargas especialmente grandes y pesadas. Sistema de enganche automático para el posicionamiento de los brazos extensibles en posición de transporte con la grúa plegada detrás de la cabina.

### Opcional

**FARO PARA TRABAJO** - Poderoso y versátil faro de dirección variable, ayuda a trabajar en seguridad, también en condiciones de iluminación escasa del ambiente. Se puede activar también mediante el cuadro de pulsadores del radiocomando o del panel de usuario.

**JIB** - Articulación hidráulica adicional que permite aumentar el alcance de la grúa y, después de haberse alcanzado la altura deseada, desplazar la carga horizontalmente con respecto al terreno (sin perjudicar la prevista configuración en reposo de la grúa).

**ASIENTO** - Puesto ergonómico protegido para permitir al operario un mayor control en caso de operaciones específicas de manipulación y elevación. Posición de trabajo y de los mandos regulables y opción de asiento calefactado.

**TUBERÍAS ADICIONALES** - Tuberías adicionales para el uso de accesorios hidráulicos, en grúas y en extensiones hidráulicas, protegidas por un sistema Fassi exclusivo constituido por canaletas metálicas combinadas con cadenas de guía de nylon de alta resistencia. Tubos flexibles de alta calidad y resistentes a la acción del ozono.

**CABRESTANTE** - Dispositivo de elevación por cable equipado con un exclusivo sistema patentado de doble limitador final de carrera mecánico, que evita los riesgos que derivan de las sobrecargas directas e indirectas aplicadas sobre el propio cabrestante. Cable anti giro y polea guiada para rebobinado alineado al tambor.

## NL

### Functies

**BASIS** - Kraanvoet en onderzijde kolom uit gietstaal voor ideale spanningsverdeling en grotere weerstand. Door de afwezigheid van lasnaden is de kraan uitzonderlijk bestendig tegen materiaalmoetheid.

**GLIJPLATEN** - Glijplaten van de uitschuifbare mastdelen, met "geforceerde" montage om de verticale en horizontale speling te reduceren en een langere levensduur te garanderen. Speciaal glijplaatmateriaal met een hoge glijfactor en een lage smeringsvraag.

**OLIETANK** - Kunststof olietank, bijzonder slagbestendig en corrosiebestendig tegen werking van externe invloeden.

**SMEERSYSTEM** - Gecentraliseerd smeersysteem van de kraanvoet om een gemakkelijkere toegang tijdens de onderhouds- en controlewerkzaamheden te garanderen.

**STEMPELPOTEN** - Hydraulisch uitschuifbare afstempelcilinders ook in "Extra Breed" en "Super Extra Breed" uitvoering met de slangen inwendig in de steunpootbalken (standaard alleen op de dynamische kraanuitvoering). Onafhankelijk hydraulisch ventielblok voor de bediening van de afstempelcilinders; welke overigens ook radiografisch bediend kunnen worden (optioneel). Handmatig of hydraulisch opzwenkbare afstempelcilinders optioneel verkrijgbaar.

**C VERSIE** - Kraanuitvoering met een kortere knikarm, zodat de hijshoogte onder de lasthaak groter is. Biedt de mogelijkheid om bijzonder omvangrijke en zware lasten verticaal te heffen, dicht bij de kolom van de kraan. Automatisch haaksysteem voor de positionering van de uitschuifbare mastdelen in de vervoerspositie, indien de kraan is opgevouwen achter de cabine.

### Optionele

**WERKLAMPEN** - Krachtige en veelzijdige werklamp, welke afgesteld kan worden zoals vereist: helpt u om veilig te werken, zelfs in omstandigheden met weinig natuurlijk licht. Kan geactiveerd worden d.m.v. het bedieningspaneel van de radiografische afstandsbediening of op het bedieningspaneel op de kraan.

**JIB** - Extra knikbare hydraulische verlenging om de reikwijdte van de kraan te vergroten en om de last horizontaal te verplaatsen ten opzichte van de grond wanneer de gewenste hoogte bereikt is (zonder de voorziene configuratie van de kraan in de ruststand te beïnvloeden).

**HOOGZIT** - Ergonomische beschermde bedieningsplaats, om de bediener meer controle toe te staan tijdens het uitoefenen van specifieke verplaatsings- en hijswerkzaamheden. Er zijn vele mogelijkheden totstellen voor de meest comfortabele werkhouding en bedieningspositie en optioneel een verwarmde hoogzitstoel.

**EXTRA FUNCTIES** - Extra functies voor het gebruik van hydraulische accessoires op de kraan en op de jib, beschermd door een exclusief systeem van Fassi, bestaande uit metalen goten gecombineerd met nylon hogeweerstandseleidekettingen. Slangen van hoge kwaliteit met verhoogde weerstand tegen ozon - invloeden.

**LIER** - Hijsinrichting met een lierkabel uitgevoerd met een exclusief, gepatenteerd mechanisch, koppelbegrenzings- en eindafslagsysteem, dat de risico's voorkomt, die veroorzaakt worden door directe en indirecte overbelasting op de lier zelf. Draaivrije lierkabel en lierkabel geleidingskatrol om het uitgelijnd op- en afrollen van de lierkabel op de liertrommel makkelijk te maken.

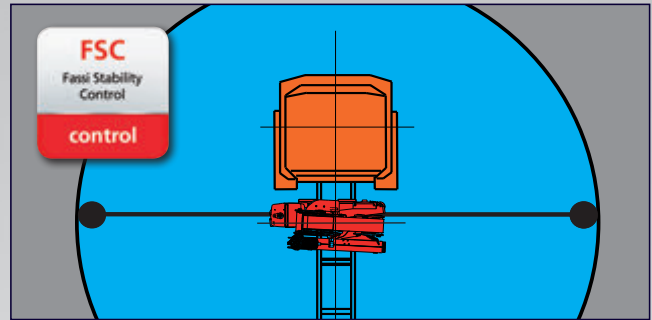


OPTIONAL

<p><b>ADC</b> Automatic Dynamic Control control</p>	<p><b>D850</b> Digital Multifunction Distributor Bank control</p>	<p><b>RCH/RCS</b> Radio Remote Control Range control</p>	<p><b>FX500</b> Fassi Electronic Control control</p>	<p><b>*FSC</b> Fassi Stability Control control</p>	<p><b>IMC</b> Integral Machine Control control</p>	<p><b>D900</b> Digital Multifunction Distributor Bank control</p>	<p><b>GV</b> Graphic Visualizer control</p>
<p><b>*CPM</b> Crane Position Monitoring control</p>	<p><b>FS</b> Flow Sharing performance</p>	<p><b>XF</b> Extra Fast performance</p>	<p><b>MPES</b> Multi Power Extension System performance</p>	<p><b>PROLINK</b> Progressive Link performance</p>	<p><b>AV</b> Alphanumeric Visualizer control</p>	<p><b>ME</b> Manual Extension control</p>	<p><b>OTC</b> Oil Temperature Control control</p>
<p><b>UHSS</b> Ultra High Strength Steel strength</p>	<p><b>FWD</b> Fewer Welds Design strength</p>	<p><b>CQ</b> Cast Quality strength</p>	<p><b>RPS</b> Rack and Pinion System strength</p>		<p><b>FL</b> Full Lift performance</p>		



**FX500**  
Fassi Electronic  
Control  
control



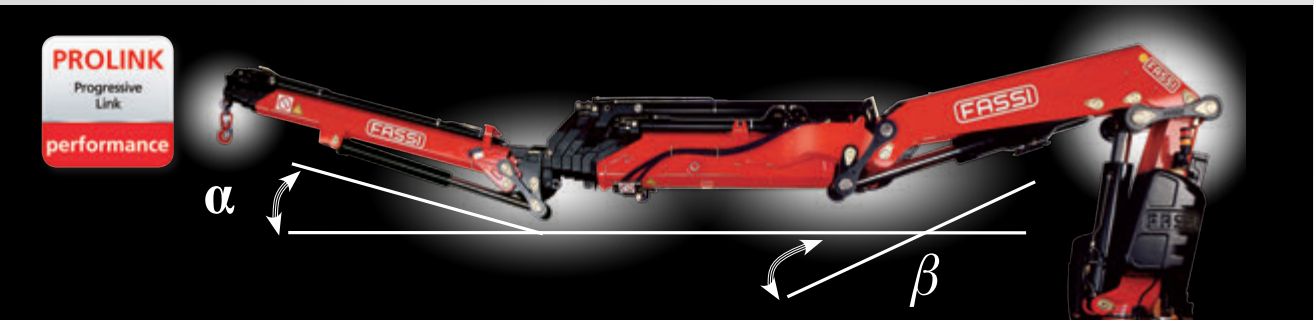
**FSC**  
Fassi Stability  
Control  
control



**RCH/RCS**  
Radio Remote  
Control  
control



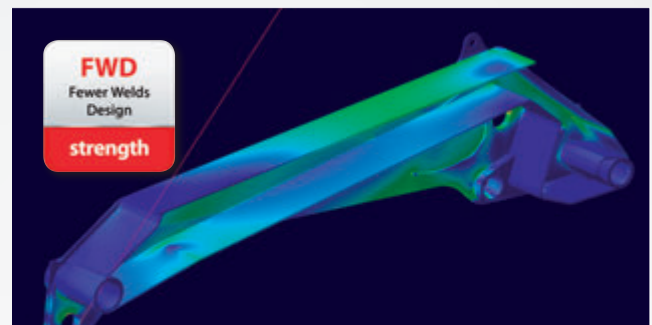
**D850**  
Digital Multifunction  
Distributor Bank  
control



**PROLINK**  
Progressive  
Link  
performance



**RPS**  
Rack and Pinion  
System  
strength



**FWD**  
Fewer Welds  
Design  
strength

Crane belonging to the HC1S2 class (if installed on truck) according to EN 12999:2011 - Gru appartenente alla classe HC1S2 (se allestita su camion) secondo la norma EN12999:2011 - Grue appartenant à la classe HC1S2 (s'il est installé sur le camion) selon la norme EN 12999: 2011 - Crane aus der HC1S2 Klasse (wenn sie auf Lastwagen montiert) nach EN 12999:2011 - Grúa que pertenece a la clase HC1S2 (si está instalado en el camión), de acuerdo con la norma EN 12999:2011 - Kraan die behoren tot de HC1S2 klasse (indien geïnstalleerd op de vrachtwagen) volgens EN 12999:2011



**GB LINKAGE**

Linkage on crane articulations, maintaining a constant lifting moment and better crane performances in terms of both dynamic lifting and static capacity.

**IT BIELLISMO**

Biellismo sulle articolazioni della gru, che consente di mantenere costante il momento di sollevamento ed ottenere prestazioni superiori di sollevamento dinamico e capacità statiche.

**FR BIELLETTE**

Système de biellette sur articulations de la grue, permettant de maintenir un moment de levage constant et performances supérieures en termes tant de levage dynamique que de capacités statiques.

**DE KNIEHEBEL**

Kniehebel bei Krangelenken, die das Lastmoment im gesamten Hebelarmbereich konstant einhält, sowie Höchstleistungen des Krans sowohl bei dynamischen als auch bei statischen Hubvorgängen erlaubt.

**ES MECANISMO A BIELA**

Mecanismo a biela de las articulaciones de la grúa, que permite obtener un momento de levantamiento constante y mayor capacidad en términos sea de levantamiento dinámico que de capacidad estática.

**NL KNIEHEVELSYSTEMEN**

Kniehevelsystemen op de kraanscharnierpunten, hiermee een constant hefmoment handhavende en betere kraanprestaties in termen van dynamisch hefvermogen en statische capaciteit.

## F245A e-dynamic

more info>>[www.fassi.com](http://www.fassi.com)

### GB

#### Features

**BASE** - Base and lower part of the column in cast steel for perfect stress distribution and greater resistance. The absence of welding ensures that the crane offers excellent characteristics of durability to fatigue.

**BOOMS GUIDE** - Extension booms guide shoes, with "forced" assembly to reduce vertical and horizontal clearance, ensuring greater durability. Special guide shoes material with high sliding degree and low greasing request.

**TANK** - Plastic tank, particularly resistant to shocks and the corrosive action of any external element.

**LUBRICATION SYSTEM** - Centralised lubrication system of the base to guarantee easier access for maintenance and control operations.

**OUTRIGGER** - Hydraulically extendable outriggers also in "Extra wide" and "Super Extra wide" execution, with hoses fitted inside the stabiliser supports (standard only on dynamic crane version). Independent hydraulic distributor for the control of the outriggers; it can be also activated by radio control (option). Available as option manual or hydraulic tiltable outriggers.

**VERSION C** - Crane version with a shorter secondary arm, to allow a greater height of under-hook lifting. Offers the possibility to lift especially bulky and heavy loads vertically, near the column of the crane. Automatic hooking system for the positioning of the extension booms in transport position when crane is folded behind cab.

#### Optional

**WORKLIGHT** - Powerful and versatile light that can be directed as required: helps you to work safely, even in conditions of poor natural light. Can be activated by means of the radio remote control pushbuttons.

**JIB** - Additional hydraulic articulation that allows you to increase the reach of the crane and, once the required height has been reached, to move the load horizontally in relation to the ground (without jeopardising the correct resting configuration of the crane). Exclusive Fassi Prolink system allowing to increase the working angle of the jib by 10 degrees above the horizontal line.

**SEAT** - Ergonomic, protected position to allow the operator greater control when carrying out specific movement and lifting operations. There are many possibilities of adjustments to find out the most comfortable working and control position and heated top seat as option.

**SUPPLEMENTARY FUNCTIONS** - Supplementary functions for the use of hydraulic accessories on the crane and the jib, protected by an exclusive Fassi system consisting of metal trays paired with highly resistant nylon guide-chains. High quality hoses resistant to the ozone action.

**WINCH** - Cable-operated lifting device equipped with an exclusive, patented mechanical, torque and end stop limiter system which avoids the risks resulting from direct and indirect overload applied to the winch itself. Anti-revolving cable and cable guide pulley to make easy the aligned winding of the cable on the winch drum.

### IT

#### Caratteristiche

**BASAMENTO** - Basamento e parte inferiore della colonna in fusione d'acciaio per un'ideale distribuzione delle sollecitazioni e per una resistenza superiore. L'assenza di saldature conferisce alla gru eccezionali caratteristiche di durata alla fatica.

**PATTINI DI GUIDA** - Pattini di guida dei bracci sfilabili, a montaggio "forzato" per ridurre giochi verticali e laterali garantendo prolungamento durato. Materiale pattino speciale con elevato grado di scorrimento e richiesta di basso ingrassaggio.

**SERBATOIO** - Serbatoio in materiale plastico particolarmente resistente ai colpi e all'azione corrosiva di qualsiasi elemento esterno.

**SISTEMA DI LUBRIFICAZIONE** - Sistema di lubrificazione centralizzata del basamento per garantire un più facile accesso nelle operazioni di manutenzione e controllo.

**STABILIZZATORI** - Stabilizzatori ad estensione idraulica disponibile anche in versione XL e XXL, con tubazioni all'interno del supporto stabilizzatori (standard solo su versione dynamic). Comando con distributore indipendente ed opzionale anche via radio. Disponibilità opzionale di rotazione manuale o idraulica stabilizzatori.

**VERSIONE C** - Versione di gru con un braccio secondario più corto, in modo da consentire una maggiore altezza di sollevamento sottogancio. Offre la possibilità di sollevare in verticale, vicino alla colonna della gru, carichi particolarmente ingombranti e pesanti. Sistema di aggancio automatico per il posizionamento dei bracci sfilabili in posizione di trasporto con gru ripiegata dietro cabina.

#### Optional

**FARO DA LAVORO** - Potente e versatile faro a direzione variabile, attivabile dalla pulsantiera radiocomando, aiuta a lavorare con sicurezza anche in condizioni di scarsa luminosità ambientale.

**JIB** - Articolazione idraulica supplementare che permette di aumentare lo sbraccio della gru e, raggiunta l'altezza desiderata, spostare il carico orizzontalmente rispetto al terreno (senza pregiudicare la prevista configurazione a riposo della gru). Sistema Prolink Fassi che permette di aumentare l'angolo di lavoro della prolunga idraulica di 10 gradi sopra la linea orizzontale.

**SEGGIOLINO** - Postazione ergonomica e protetta per consentire all'operatore un maggiore controllo nel caso di specifiche operazioni di movimentazione e sollevamento. Posizione di lavoro e dei comandi regolabile ed opzione sedile riscaldato.

**TUBAZIONI SUPPLEMENTARI** - Tubazioni supplementari per l'utilizzo di accessori idraulici, su gru e su prolunghe idrauliche, protette da un esclusivo sistema Fassi composto da canaline in metallo abbinata a catene-guida in nylon ad alta resistenza. Tubi flessibili di alta qualità resistenti all'azione dell'ozono.

**VERRICELLO** - Dispositivo di sollevamento a fune dotato di esclusivo sistema brevettato di limitatore di coppia e di fine corsa meccanico, che evita i rischi derivati da sovraccarico diretto e indiretto applicato al verricello stesso. Fune antigirevole e carrucola guida per riavvolgimento allineato facilitato della fune sul tamburo.

### FR

#### Caractéristiques

**EMBASE** - Embase et partie inférieure de la colonne en fusion d'acier pour une répartition optimum des sollicitations et pour une résistance supérieure. L'absence de soudures assure à la grue une longévité exceptionnelle.

**PATINS DE GUIDAGE** - Patins de guidage sur les bras d'extension, à montage "forcé" afin de réduire les jeux verticaux et latéraux prolongeant ainsi la durée de vie de l'ensemble. Patins en matériel spécial avec un degré de glissement élevé et demande réduite d'engrassage.

**RÉSERVOIR** - Réservoir en matière plastique très résistant aux chocs et à l'action corrosive de tout élément extérieur.

**SYSTÈME DE LUBRIFICATION** - Système de lubrification de l'embase centralisé pour garantir l'accès aux opérations d'entretien et de contrôle.

**STABILISATEURS** - Stabilisateurs à extension hydraulique disponible aussi en version "Extra large" et « Super Extra large », avec tuyauteries à l'intérieur du support des stabilisateurs (standard seulement sur version dynamic). Distributeur hydraulique dédié pour commande manuelle ou radio (en option) des stabilisateurs. Disponibilité comme option des stabilisateurs pivotants manuellement ou hydrauliquement.

**VERSION C** - Version de la grue avec un bras secondaire plus court, de manière à obtenir une hauteur sous crochet plus importante. Elle donne la possibilité de soulever verticalement, au plus près de la colonne de la grue, des charges très encombrantes et lourdes. Système d'accrochage automatique pour le positionnement des bras d'extension en position de transport avec grue repliée derrière cabine.

#### En option

**PHARE DE TRAVAIL** - Phare directionnel variable, puissant et adaptable, qui permet de travailler en toute sécurité même avec une mauvaise visibilité. Peut être activé avec les boutons de la radiocommande

**JIB** - Articulazione idraulica supplementare permettant d'augmenter l'extension de la grue et, une fois la hauteur désirée atteinte, de déplacer la charge horizontalement par rapport au sol (sans intervenir sur la configuration initiale de la grue au repos). Système Prolink Fassi exclusif augmentant l'angle de travail des rallonges hydrauliques de 10 degrés au-dessus de la ligne horizontale.

**SIÈGE** - Poste ergonomique et protégé qui permet à l'opérateur un contrôle optimal lors d'opérations de déplacement et de levage spécifiques. Position de travail et des commandes réglable et option siège réchauffé.

**TUYAUTERIES SUPPLÉMENTAIRES** - Tuyauteries supplémentaires pour l'utilisation d'accessoires hydrauliques, sur grues et sur rallonges hydrauliques, protégées par un système exclusif Fassi se composant de supports en métal couplés à des chaînes de guidage en nylon à haute résistance. Tuyauteries flexibles de grande qualité résistantes à l'ozone.

**TREUIL** - Dispositif de levage par câble équipé du système exclusif breveté de limiteur de couple et de fin de course mécanique, évitant les risques de toute surcharge directe ou indirecte infligée au treuil. Câble anti-giratoire et poulie de guidage pour enroulement aligné et facilité du câble sur le tambour.

## DE

### Features

**FUNDAMENT** - Fundament und Ritzel der Kransäule in Stahlguss für eine ideale Verteilung der Beanspruchung und eine erhöhte Widerstandsfähigkeit. Fehlende Schweißnähte verleihen dem Kran ausgezeichnete Eigenschaften was die Lebensdauer betrifft.

**GLEITSTÜCKE** - Gleitstücke in den Ausschüben, unter Druck montiert, um senkrechtes und seitliches Spiel zu verringern, gewährleisten so längere Lebensdauer. Spezielles Material für die Gleitstücke gewährleisten hohe Gleiteigenschaften bei geringen Schmierstoffeinsatz.

**TANKS** - Kunststofftanks, besonders stoßfest und korrosionsbeständig.

**SCHMIERLEISTE** - Zentrale Schmierleiste, um einen einfacheren Zugang für Wartungs- und Kontrollarbeiten zu gewährleisten.

**ABSTÜTZUNGEN** - Hydraulisch ausfahrbare Abstützung mit beweglichen und gegossenen Abstützteilern. Die Leitungen sind im Inneren des Abstützträgers verlegt. Spezielles Hydraulikventil für Steuerung der Abstützungen, über die Funkfernbedienung bedienbar. Optional mechanisch oder hydraulisch hochschwenkbare Abstützzyylinder lieferbar.

**VERSION C** - Kranversion mit verkürztem Knickarm, um eine größere Hakenhöhe zu ermöglichen. Dies bietet die Möglichkeit, besonders sperrige Ladungen nahe an der Kransäule anzuheben. Automatisches Sicherungssystem, um die Ausschübe in der richtigen Transportstellung zu verriegeln, wenn der Kran hinter dem Fahrerhaus zusammengelegt wird.

### Optional

**ARBEITSSCHEINWERFER** - Leistungsstarker und vielseitiger Scheinwerfer, in verschiedene Richtungen drehbar, hilft, auch unter schlechten Lichtbedingungen sicher zu arbeiten. Auch von der Funkfernbedienung aus- und einschaltbar.

**JIB** - Hydraulisch bewegter Zusatzknickarm, der die hydraulische Reichweite des Krans erhöht und wenn die gewünschte Höhe erreicht ist um die Ladung beispielsweise horizontal zu bewegen, ohne andere Kranfunktionen zu betätigen. Das Exklusive Fassi Prolink – System erlaubt ein Überstrecken des Jibs von 10° über der Horizontalen.

**HOCHSITZ** - Ergonomische und geschützte Position, um dem Bediener eine bessere Kontrolle beim Ausfahren und Heben von Lasten zu gestatten. Der Hochsitz besitzt viele Einstellmöglichkeiten, um die bequemste Arbeitsposition zu finden. Optional ist eine beheizbare Sitzschale möglich.

**ZUSÄTZLICHE STEUERLEITUNGEN** - Zusätzliche Steuerleitungen für den Gebrauch von Hydraulikzubehör am Kran und am Jib, geschützt durch ein exklusives Gliederkettensystem von Fassi, das aus Metallführungsschienen kombiniert mit hochwiderstandsfähigen Nylon-Führungsketten besteht. In welchen die hochwertigen und UV - beständige Schläuche verlegt sind.

**SEILWINDE** - Sie verfügt über ein exklusives System mit patentierter Lastzelle und mechanischem Endanschlag, das Risiken durch direkte und indirekte Überlastung, die auf die Seilwinde ausgeübt wird, vermeidet. Verdreharmes Seil und Seilführungsrolle, sorgen für einwandfreies aufrollen des Seiles auf der Windentrommel.

## ES

### Características

**BASE** - Base y parte inferior de la columna de fusión de acero para una distribución ideal de los esfuerzos y para una resistencia superior. La ausencia de soldaduras confiere a la grúa excepcionales características de resistencia a la fatiga.

**PATINES DE GUÍA** - Patines de guía de los brazos extensibles, con montaje "forzado" para reducir las holguras verticales y laterales, garantizando una vida útil más larga. Patines especiales con elevado grado de deslizamiento y baja necesidad de engrase.

**DEPÓSITO** - Depósito de material plástico especialmente resistente a los golpes y a la acción corrosiva de cualquier elemento externo.

**SISTEMA DE LUBRICACIÓN** - Sistema de lubricación centralizada de la base para garantizar un acceso más fácil en las operaciones de mantenimiento y control.

**ESTABILIZADORES** - Estabilizadores con extensión hidráulica también en versión "Extra extensible" y "Super Extra extensible" y tuberías al interior del soporte estabilizadores (estandar solo sobre Dynamic versión). Control con distribuidor hidráulico independiente, también por vía radio (option). Disponibilidad opcional de estabilizadores rotantes manual o hidráulico.

**VERSIÓN C** - Versión de grúa con un brazo secundario más corto, con el fin de permitir una mayor altura de elevación debajo del gancho. Ofrece la posibilidad de levantar en vertical, cerca de la columna de la grúa, cargas especialmente grandes y pesadas. Sistema de enganche automático para el posicionamiento de los brazos extensibles en posición de transporte con la grúa plegada detrás de la cabina.

### Opcional

**FARO PARA TRABAJO** - Poderoso y versátil faro de dirección variable, ayuda a trabajar en seguridad, también en condiciones de iluminación escasa del ambiente. Se puede activar mediante el cuadro de pulsadores del radiocomando.

**JIB** - Articulación hidráulica adicional que permite aumentar el alcance de la grúa y, después de haberse alcanzado la altura deseada, desplazar la carga horizontalmente con respecto al terreno (sin perjudicar la prevista configuración en reposo de la grúa). Sistema exclusivo Prolink Fassi para aumentar el ángulo de trabajo de las prolongas hidráulicas por encima de la línea horizontal de 10 grados.

**ASIENTO** - Puesto ergonómico protegido para permitir al operario un mayor control en caso de operaciones específicas de manipulación y elevación. Posición de trabajo y de los mandos regulables y opción de asiento calefactado.

**TUBERÍAS ADICIONALES** - Tuberías adicionales para el uso de accesorios hidráulicos, en grúas y en extensiones hidráulicas, protegidas por un sistema Fassi exclusivo constituido por canaletas metálicas combinadas con cadenas de guía de nylon de alta resistencia. Tubos flexibles de alta calidad y resistentes a la acción del ozono.

**CABRESTANTE** - Dispositivo de elevación por cable equipado con un exclusivo sistema patentado de doble limitador final de carrera mecánico, que evita los riesgos que derivan de las sobrecargas directas e indirectas aplicadas sobre el propio cabrestante. Cable anti giro y polea guiada para rebobinado alineado al tambor.

## NL

### Functies

**BASIS** - Kraanvoet en onderzijde kolom uit gietstaal voor ideale spanningsverdeling en grotere weerstand. Door de afwezigheid van lasnaden is de kraan uitzonderlijk bestendig tegen materiaalmoetheid.

**GLIJPLATEN** - Glijplaten van de uitschuifbare mastdelen, met "geforceerde" montage om de verticale en horizontale speling te reduceren en een langere levensduur te garanderen. Speciaal glijplaatmateriaal met een hoge glijfactor en een lage smeringsvraag.

**OLIETANK** - Kunststof olietank, bijzonder slagbestendig en corrosiebestendig tegen werking van externe invloeden.

**SMEERSYSTEEM** - Gecentraliseerd smeersysteem van de kraanvoet om een gemakkelijkere toegang tijdens de onderhouds- en controlewerkzaamheden te garanderen.

**STEMPELPOTEN** - Hydraulisch uitschuifbare afstempelcilinders ook in "Extra Breed" en "Super Extra Breed" uitvoering met de slangen inwendig in de steunpootbalken (standaard alleen op de dynamische kraanuitvoering). Onafhankelijk hydraulisch ventielblok voor de bediening van de afstempelcilinders; welke overigens ook radiografisch bediend kunnen worden (optioneel). Handmatig of hydraulisch opzwenkbare afstempelcilinders optioneel verkrijgbaar.

**C VERSIE** - Kraanuitvoering met een kortere knikarm, zodat de hijshoogte onder de lasthaak groter is. Biedt de mogelijkheid om bijzonder omvangrijke en zware lasten verticaal te heffen, dicht bij de kolom van de kraan. Automatisch haaksysteem voor de positionering van de uitschuifbare mastdelen in de vervoerspositie, indien de kraan is opgevouwen achter de cabine.

### Optionele

**WERKLAMPEN** - Krachtige en veelzijdige werklamp, welke afgesteld kan worden zoals vereist: helpt u om veilig te werken, zelfs in omstandigheden met weinig (natuurlijk) licht. Kan geactiveerd worden op het bedieningspaneel van de radiografische afstandsbesturing.

**JIB** - Extra knikbare hydraulische verlenging om de reikwijdte van de kraan te vergroten en om de last horizontaal te verplaatsen ten opzichte van de grond wanneer de gewenste hoogte bereikt is (zonder de voorziene configuratie van de kraan in de ruststand te beïnvloeden). Exclusief Fassi Prolink systeem, welke toestaat om de werkhoeke van de jib te vergroten tot 10 graden boven de nominale lijn.

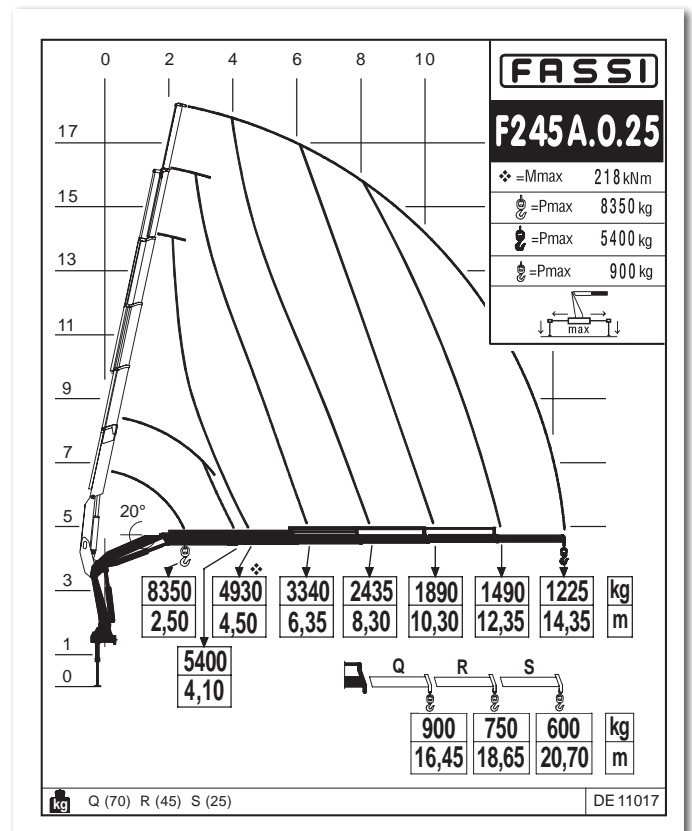
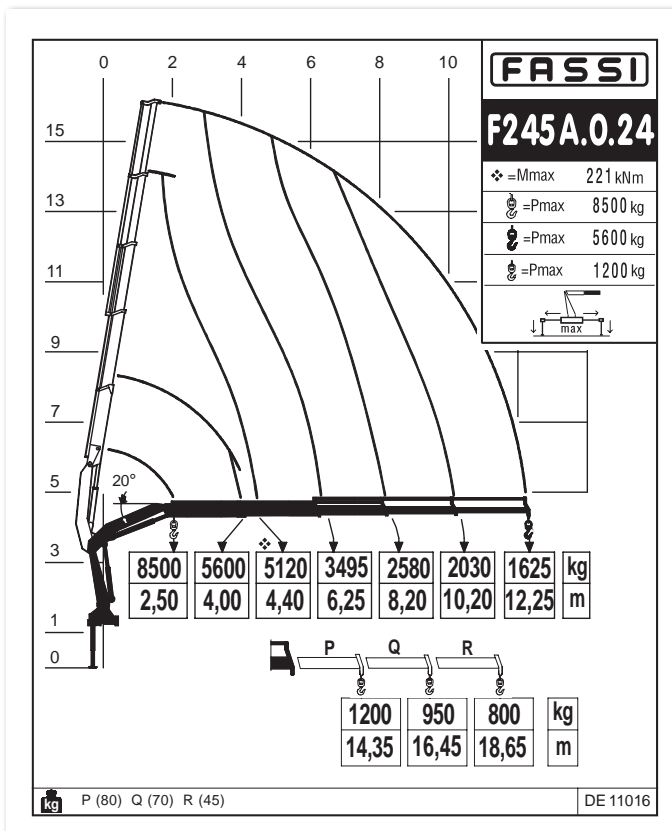
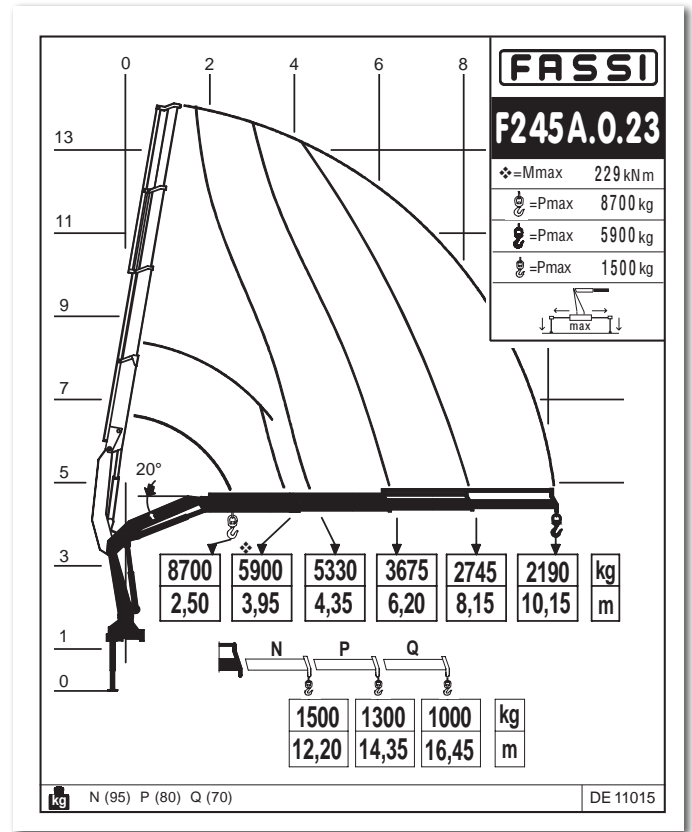
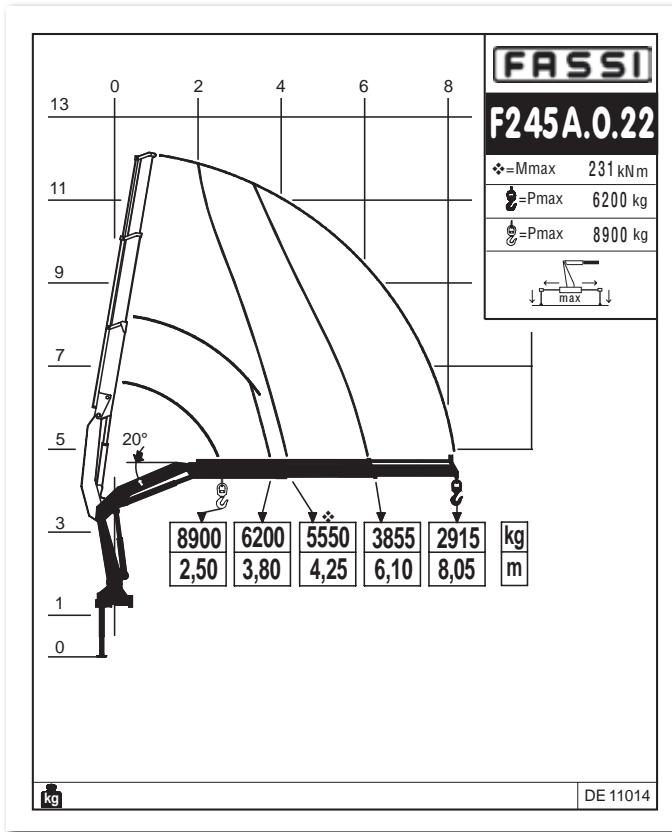
**HOOGZIT** - Ergonomische beschermde bedieningsplaats, om de bediener meer controle toe te staan tijdens het uitvoeren van specifieke verplaatsings- en hijswerkzaamheden. Er zijn vele mogelijkheden tot afstellen voor de meest comfortabele werkhouding en bedieningspositie en optioneel een verwarmde hoogzitstoel.

**EXTRA FUNCTIES** - Extra functies voor het gebruik van hydraulische accessoires op de kraan en op de jib, beschermd door een exclusief systeem van Fassi, bestaande uit metalen goten gecombineerd met nylon hogeweerstandseleidekettingen. Slangen van hoge kwaliteit met verhoogde weerstand tegen ozon - invloeden.

**LIER** - Hijsinrichting met een lierkabel uitgevoerd met een exclusief, gepatenteerd mechanisch, koppelbegrenzings- en eindafslagsysteem, dat de risico's voorkomt, die veroorzaakt worden door directe en indirecte overbelasting op de lier zelf. Draaivrije lierkabel en lierkabel geleidingskatrol om het uitgelijnd op- en afrollen van de lierkabel op de liertrommel makkelijk te maken.







GB Dynamic load diagrams calculated, tested and certified to lift the loads at the declared reaches

IT Diagrammi di portata dinamica calcolati, collaudati e certificati per sollevare i carichi agli sbracci dichiarati

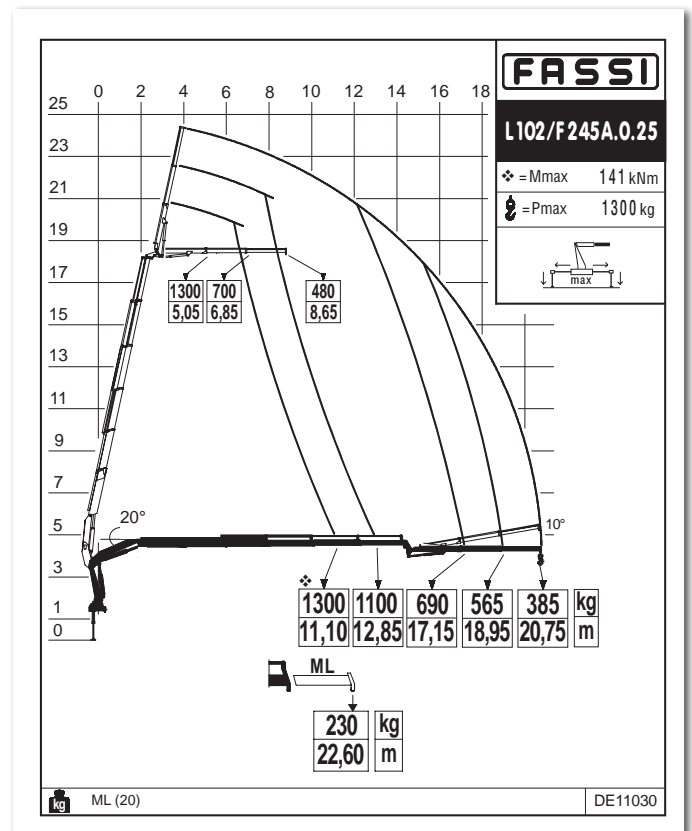
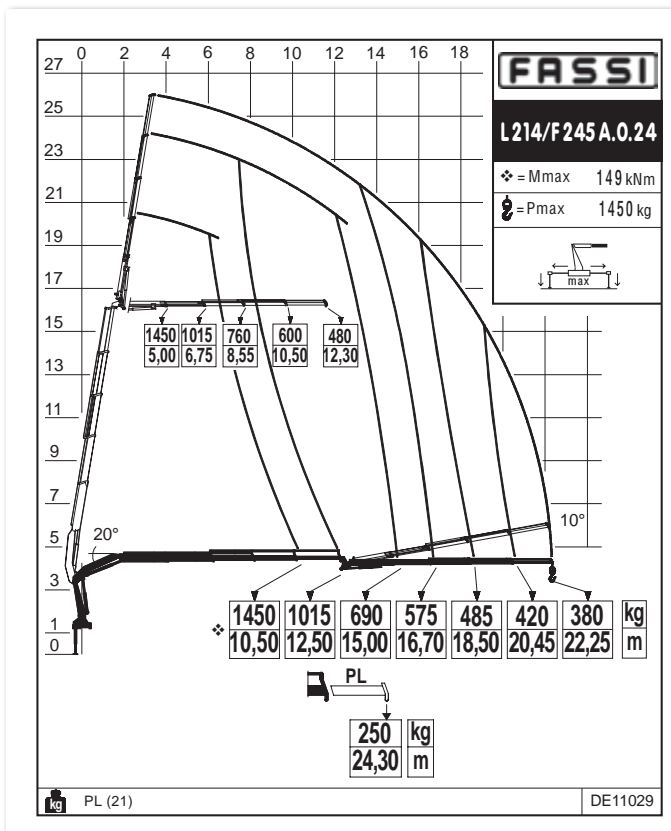
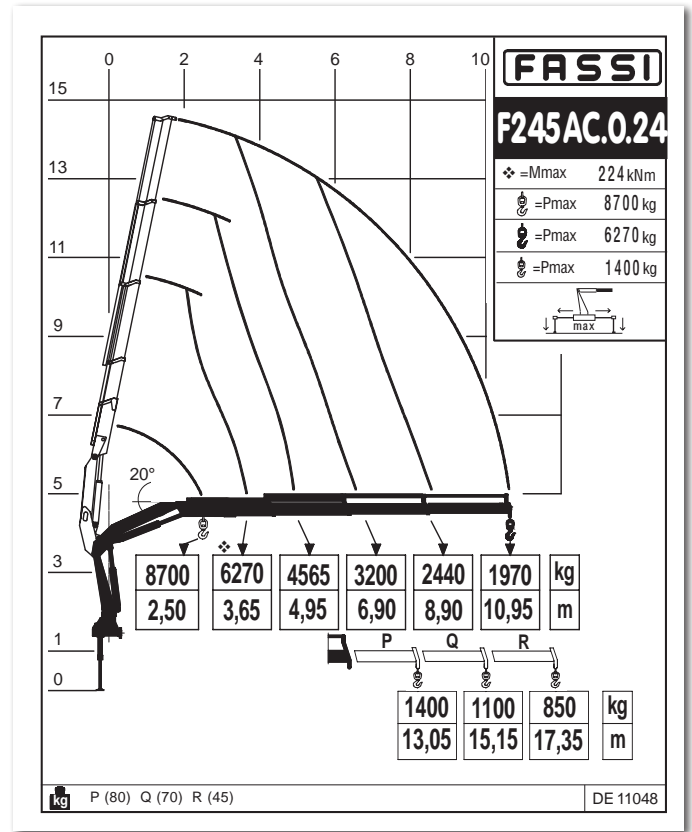
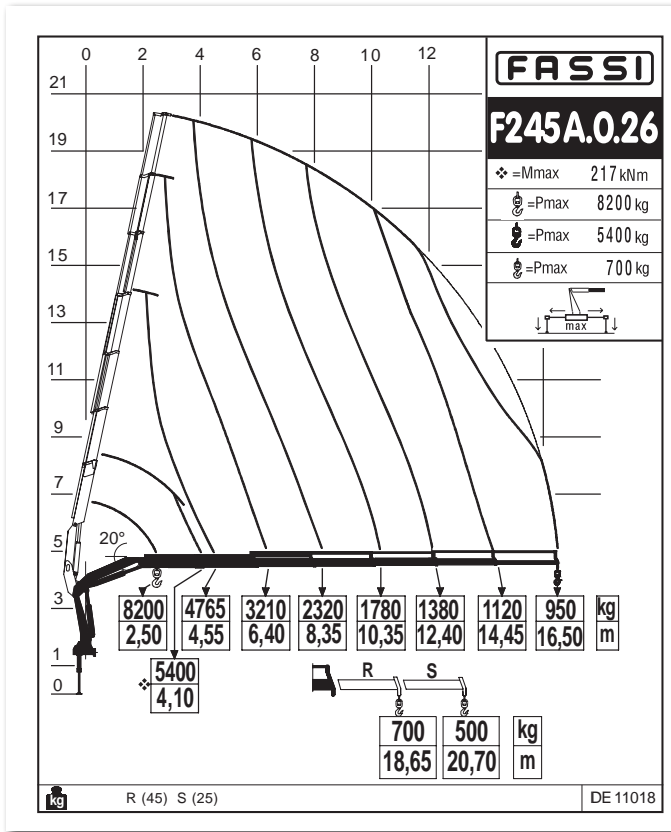
FR Diagrammes de charge dynamique calculés, testés et certifiés pour soulever les charges aux extensions déclarées

DE Dynamische Lastdiagramme sind berechnet, getestet und garantieren das Heben der Last bei angegebener Entfernung

ES Diagramas de carga dinámica, calculados, probados y certificados para la elevación de la carga a los alcances declarados

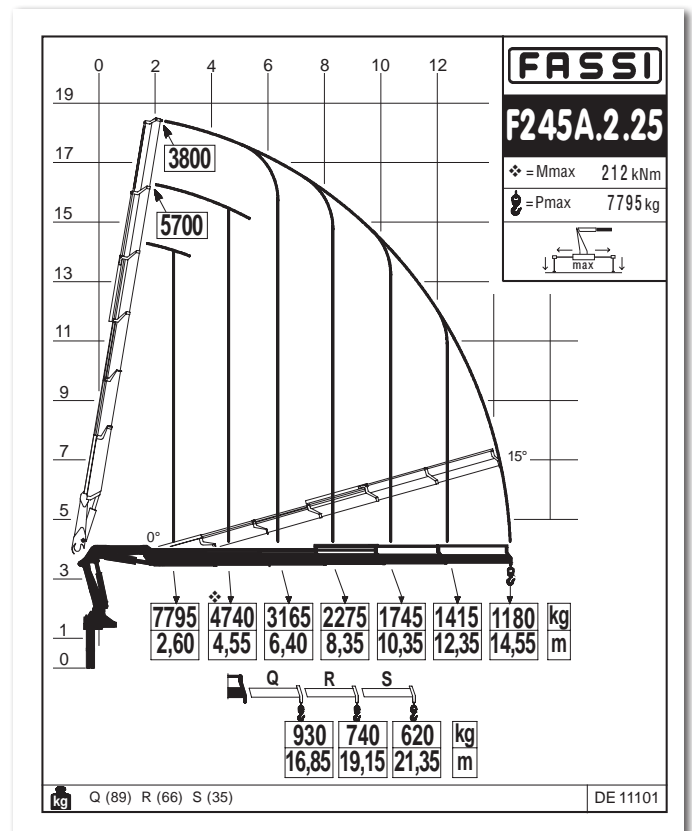
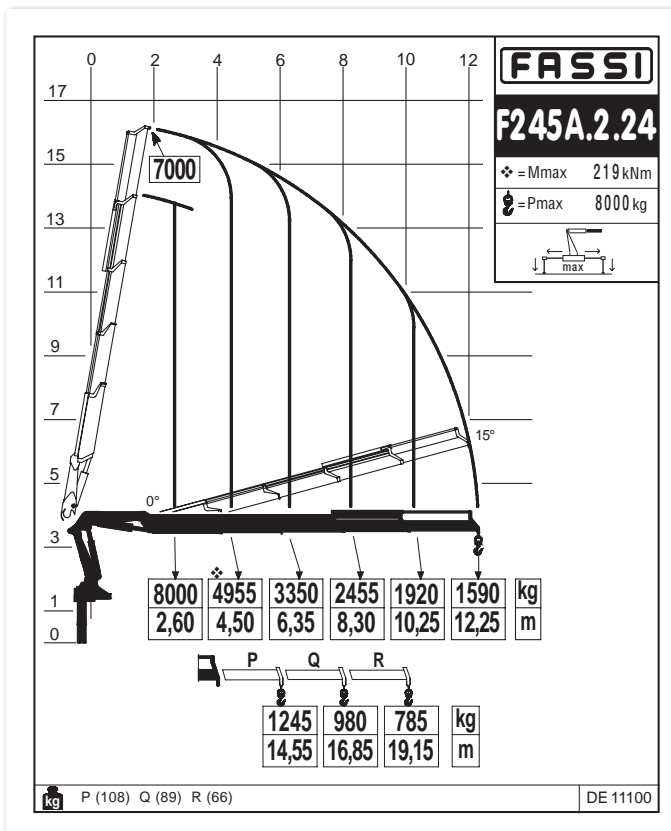
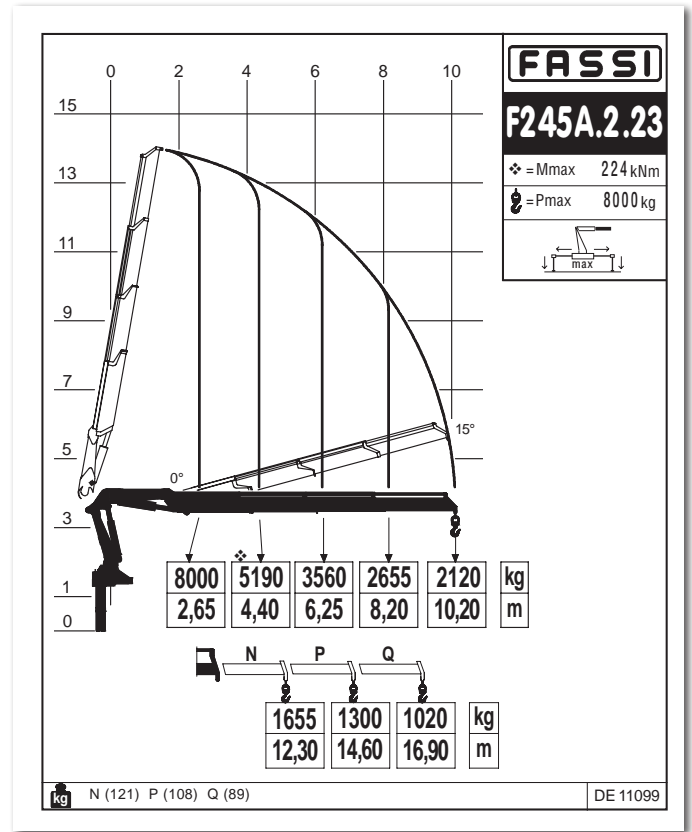
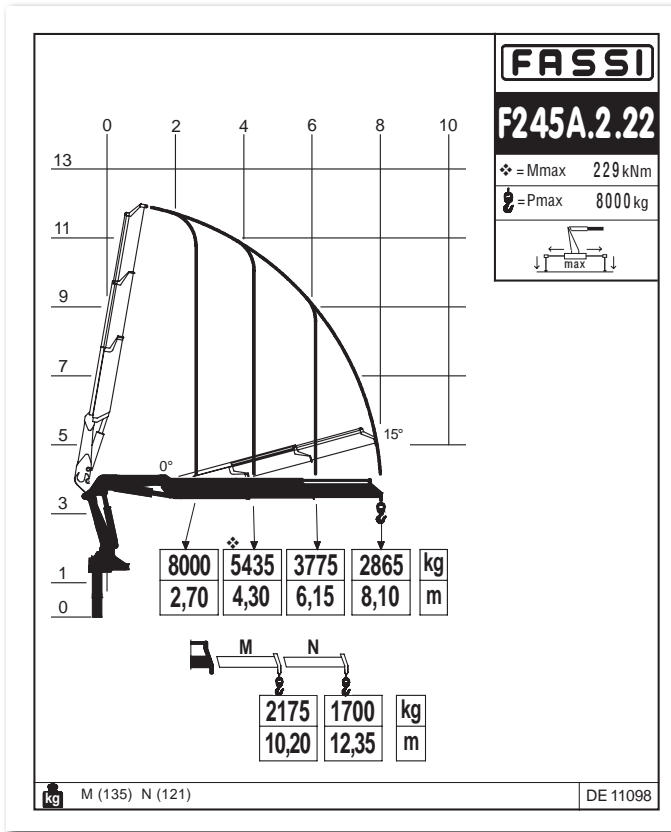
NL Dynamische last-vluchttafelen berekend, getest en gecertificeerd om de lasten te hijsen op de verklaarde bereiken





GB Dynamic load diagrams calculated, tested and certified to lift the loads at the declared reaches  
 IT Diagrammi di portata dinamica calcolati, collaudati e certificati per sollevare i carichi agli sbracci dichiarati  
 FR Diagrammes de charge dynamiques calculés, testés et certifiés pour soulever les charges aux extensions déclarées

DE Dynamische Lastdiagramme sind berechnet, getestet und garantieren das Heben der Last bei angegebener Entfernung  
 ES Diagramas de carga dinámicos, calculados, probados y certificados para la elevación de la carga a los alcances declarados  
 NL Dynamische last-vluchttafelen berekend, getest en gecertificeerd om de lasten te hijsen op de verklaarde bereiken



GB Dynamic load diagrams calculated, tested and certified to lift the loads at the declared reaches

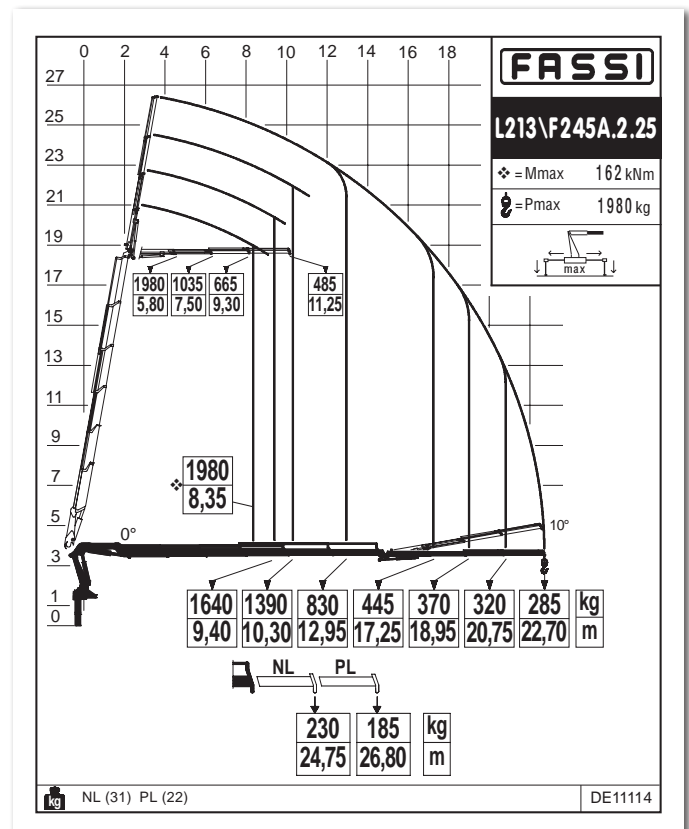
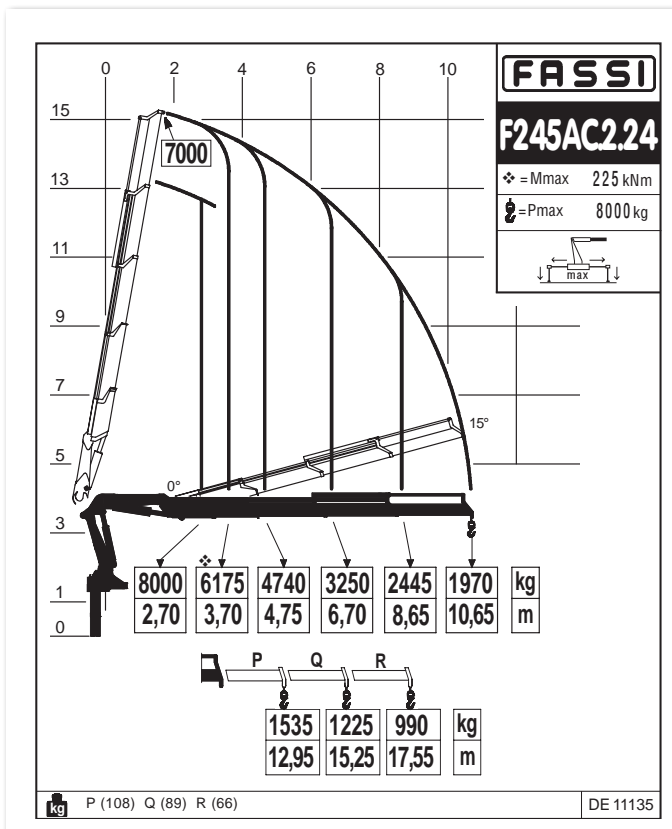
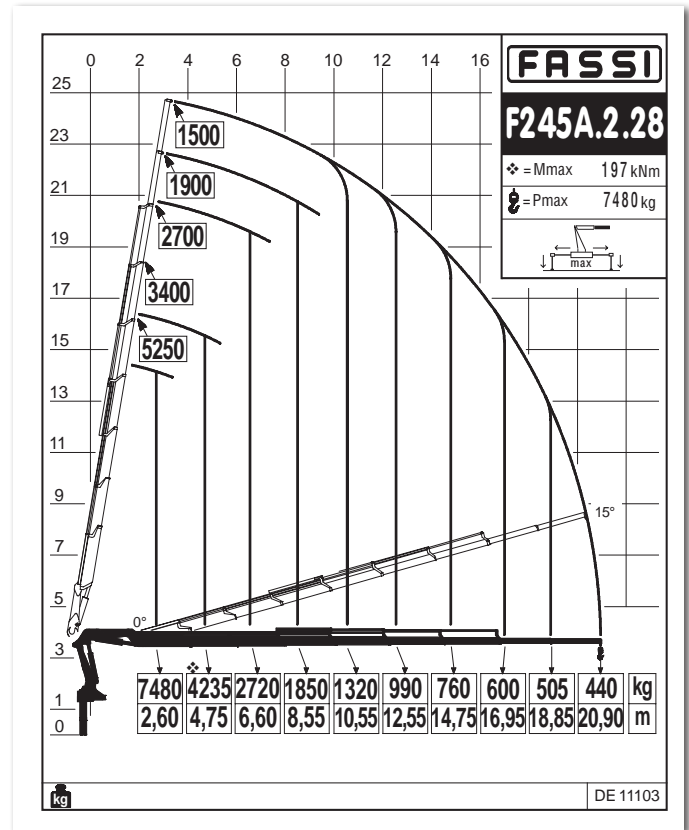
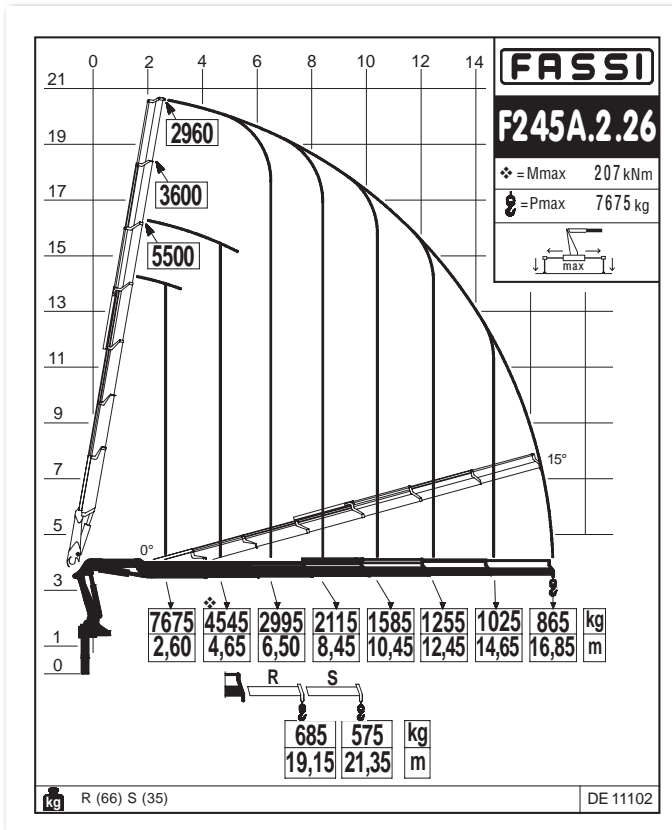
IT Diagrammi di portata dinamica calcolati, collaudati e certificati per sollevare i carichi agli sbracci dichiarati

FR Diagrammes de charge dynamiques calculés, testés et certifiés pour soulever les charges aux extensions déclarées

DE Dynamische Lastdiagramme sind berechnet, getestet und garantieren das Heben der Last bei angegebener Entfernung

ES Diagramas de carga dinámicos, calculados, probados y certificados para a elevación de la carga a los alcances declarados

NL Dynamische last-vluchttafelen berekend, getest en gecertificeerd om de lasten te hijsen op de verklaarde bereiken















GB Dynamic load diagrams calculated, tested and certified to lift the loads at the declared reaches  
 IT Diagrammi di portata dinamica calcolati, collaudati e certificati per sollevare i carichi agli sbracci dichiarati  
 FR Diagrammes de charge dynamiques calculés, testés et certifiés pour soulever les charges aux extensions déclarées

DE Dynamische Lastdiagramme sind berechnet, getestet und garantieren das Heben der Last bei angegebener Entfernung  
 ES Diagramas de carga dinámicos, calculados, probados y certificados para la elevación de la carga a los alcances declarados  
 NL Dynamische last-vluchttafelen berekend, getest en gecertificeerd om de lasten te hijsen op de verklaarde bereiken













# F245A active - F245A e-active




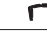















## Technical data

kg/m													
	kNm	tm	m	m	°	kNm	MPa	l/min	l	kg	mm	mm	mm
F245A.0.22	231	23,55	8,40	3,80	420	37,1	30,5	45-65	190	2400	2530	1065	2350
F245A.0.23	229	23,34	10,45	5,80	420	37,1	30,5	45-65	190	2560	2530	1065	2350
F245A.0.24	221	22,53	12,55	7,85	420	37,1	30,5	45-65	190	2720	2530	1065	2350
F245A.0.25	218	22,22	14,70	9,90	420	37,1	30,5	45-65	190	2860	2530	1065	2350
F245A.0.26	217	22,12	16,80	11,90	420	37,1	30,5	45-65	190	2970	2550	1065	2350
F245AC.0.24	224	22,83	11,25	7,30	420	37,1	30,5	45-65	190	2670	2530	1065	2350
F245A.0.24/L214	221	22,53	22,60	15,10	420	37,1	30,5	45-65	190	3510	2530	1235	2350
F245A.0.25/L102	218	22,22	21,10	13,50	420	37,1	30,5	45-65	190	3325	2530	1235	2350

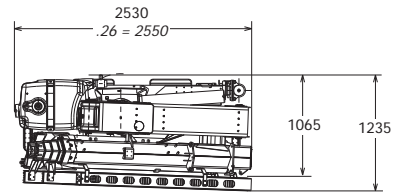
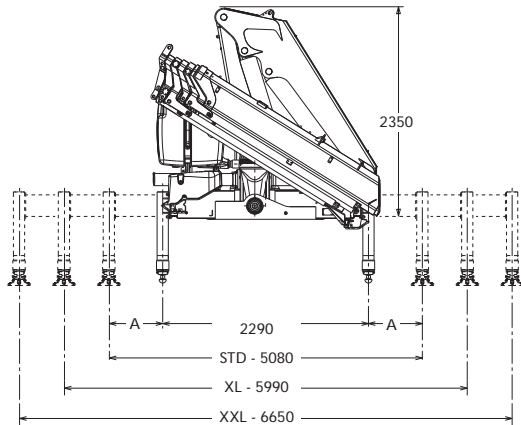
GB / The range of versions available also includes: - IT / La gamma delle versioni disponibili include anche: - FR / La gamme de versions disponibles inclut également: DE / Der Bereich der Versionen erhältlich umfasst auch: - ES / La gama de versiones disponibles también incluye: - NL / Het bereik van versies beschikbaar omvat ook:

F245AC.0.23, F245AC.0.25, F245AC.0.26, F245A.0.23 L212, F245A.0.23 L213, F245A.0.23 L214, F245AC.0.24 L212, F245AC.0.24 L213, F245AC.0.24 L214

kg/m													
	kNm	tm	m	m	°	kNm	MPa	l/min	l	kg	mm	mm	mm
F245AC.0.23	230	23,45	9,15	5,25	420	37,1	30,5	45-65	190	2510	2530	1065	2350
F245AC.0.25	222	22,63	13,40	9,30	420	37,1	30,5	45-65	190	2810	2530	1065	2350
F245AC.0.26	218	22,22	15,50	11,35	420	37,1	30,5	45-65	190	2920	2550	1065	2350
F245A.0.23/L212	229	23,34	16,60	9,30	420	37,1	30,5	45-65	190	3200	2530	1235	2350
F245A.0.23/L213	229	23,34	18,60	11,25	420	37,1	30,5	45-65	190	3280	2530	1235	2350
F245A.0.23/L214	229	23,34	20,50	13,05	420	37,1	30,5	45-65	190	3350	2530	1235	2350
F245A.0.24/L212	221	22,53	18,70	11,35	420	37,1	30,5	45-65	190	3360	2530	1235	2350
F245A.0.24/L213	221	22,53	20,70	13,30	420	37,1	30,5	45-65	190	3440	2530	1235	2350
F245AC.0.24/L214	224	22,83	21,30	14,55	420	37,1	30,5	45-65	190	3460	2530	1235	2350

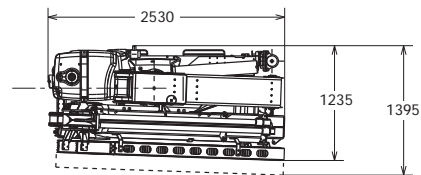
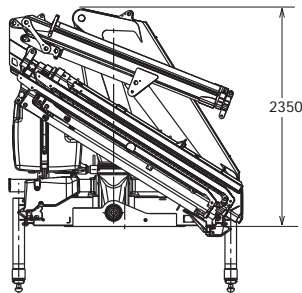
													
	Lifting capacity	Standard reach	Hydraulic extension	Rotation	Rotation torque	Working pressure	Pump capacity	Oil tank capacity	Crane weight	Crane width	Installation width	Crane height	
	Capacità di sollevamento	Sbraccio standard	Estensione idraulica	Angolo di rotazione	Coppia di rotazione	Pressione d'esercizio	Portata della pompa	Capacità serbatoio olio	Peso gru	Larghezza gru	Larghezza di montaggio	Altezza gru	
	Capacité de levage	Bras standard	Extension hydraulique	Rotation	Couple de rotation	Pression d'utilisation	Débit de la pompe	Capacité du réservoir d'huile	Poids de la grue	Largeur de la grue	Largeur de montage	Hauteur de la grue	
	Hubmoment	Standardausladung	Ausladung hydr. Ausschub	Schwenkbereich	Schwenkmoment	Arbeitsdruck	Ölfördermenge	Öltankgröße	Eigengewicht des Std. krane	Kranbreite	Einbaubreite	Kranhöhe	
	Capacidad de elevación	Brazo standard	Extensión hidráulica	Ángulo de rotación	Potencia de rotación	Presión de trabajo	Capacidad de la bomba	Capacidad depósito aceite	Peso de la grúa	Anchura de la grúa	Anchura de montaje	Altura de la grúa	
	Hefvermogen	Standaardarm	Hydraulische verlenging	Zwenkbereik	Draaimoment	Werkdruk	Pomp-opbrengst	Capaciteit van de olietank	Eigen gewicht	Kraanbreedte	inbouwbreedte	Kraanhoogte	

**F245A active - F245A e-active**



	STD	XL	XXL
A	1395	1850	2180

**L SERIE**



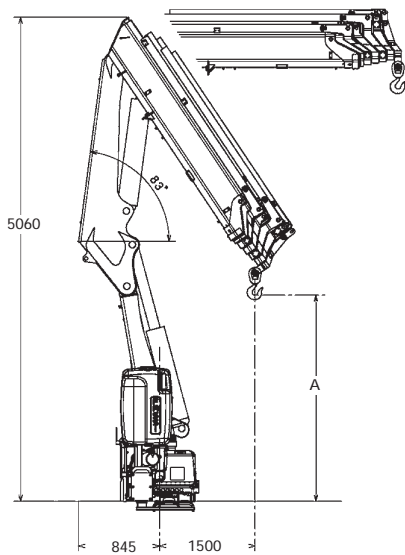
L102	320 kg
ML	20 kg

L212	500 kg
ML	44 kg
NL	29 kg
PL	21 kg

L213	580 kg
NL	29 kg
PL	21 kg

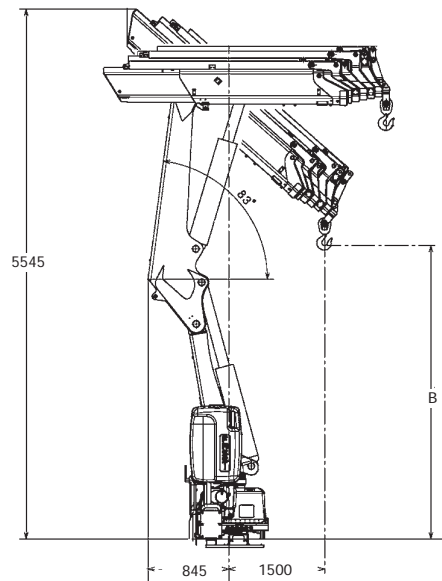
L214	1432 kg
PL	21 kg

**F245A active - F245A e-active**



	A
F245A.0.22	2519
F245A.0.23	2486
F245A.0.24	2335
F245A.0.25	2244
F245A.0.26	2156

**F245AC active - F245AC e-active**



	B
F245AC.0.24	3286

# F245A e-dynamic

## Technical data

kg/m													
	kNm	tm	m	m	°	kNm	MPa	l/min	l	kg	mm	mm	mm
F245A.2.22	229	23,34	8,15	3,80	420	37,1	30,5	45 - 65	190	2750	2515	1050	2400
F245A.2.23	224	22,83	10,20	5,80	420	37,1	30,5	45 - 65	190	2965	2515	1105	2400
F245A.2.24	219	22,32	12,30	7,75	420	37,1	30,5	45 - 65	190	3175	2515	1105	2400
F245A.2.25	212	21,61	14,55	10,00	420	37,1	30,5	45 - 65	190	3350	2515	1105	2400
F245A.2.26	207	21,10	16,85	12,20	420	37,1	30,5	45 - 65	190	3515	2520	1105	2400
F245A.2.28	197	20,08	20,90	16,15	420	37,1	30,5	45 - 65	190	3775	2550	1165	2400
F245AC.2.24	225	22,94	10,65	6,95	420	37,1	30,5	45 - 65	190	3090	2515	1105	2400
F245A.2.25/L213	212	21,61	22,70	15,45	420	37,1	30,5	45 - 65	190	3935	2515	1285	2660

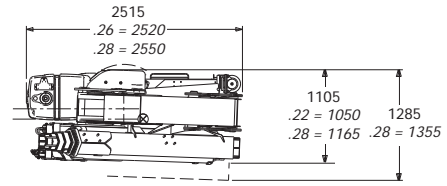
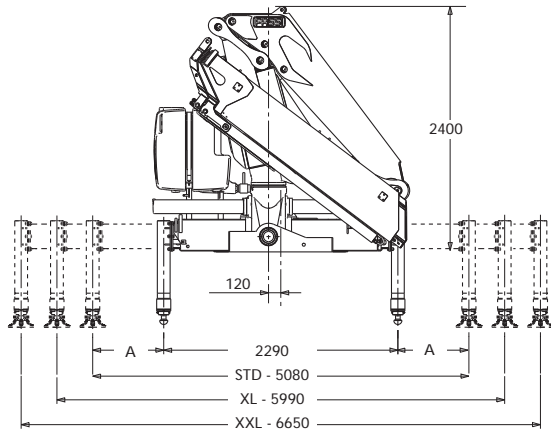
GB / The range of versions available also includes: - IT / La gamma delle versioni disponibili include anche: - FR / La gamme de versions disponibles inclut également: DE / Der Bereich der Versionen erhältlich umfasst auch: - ES / La gama de versiones disponibles también incluye: - NL / Het bereik van versies beschikbaar omvat ook:

F245AC.2.23, F245AC.2.25, F245AC.2.26, F245A.2.23 L212, F245A.2.23 L213, F245A.2.24 L213, F245A.2.24 L214, F245A.2.25 L212, F245A.2.26 L102, F245AC.2.24 L213, F245AC.2.24 L214

kg/m													
	kNm	tm	m	m	°	kNm	MPa	l/min	l	kg	mm	mm	mm
F245AC.2.23	228	23,24	8,60	5,00	420	37,1	30,5	45 - 65	190	2880	2515	1105	2400
F245AC.2.25	218	22,22	12,95	9,20	420	37,1	30,5	45 - 65	190	3265	2515	1105	2400
F245AC.2.26	216	22,02	15,25	11,40	420	37,1	30,5	45 - 65	190	3430	2520	1105	2400
F245A.2.23/L212	224	22,83	16,35	9,30	420	37,1	30,5	45 - 65	190	3500	2515	1285	2585
F245A.2.23/L213	224	22,83	18,35	11,25	420	37,1	30,5	45 - 65	190	3585	2515	1285	2585
F245A.2.24/L213	219	22,32	20,40	13,25	420	37,1	30,5	45 - 65	190	3750	2515	1285	2625
F245A.2.24/L214	219	22,32	22,30	15,05	420	37,1	30,5	45 - 65	190	3820	2515	1285	2625
F245A.2.25/L212	212	21,61	20,70	13,50	420	37,1	30,5	45 - 65	190	3850	2515	1285	2660
F245A.2.26/L102	207	21,10	23,20	15,70	420	37,1	30,5	45 - 65	190	3835	2545	1285	2585
F245AC.2.24/L213	225	22,94	18,80	12,45	420	37,1	30,5	45 - 65	190	3670	2515	1285	2625
F245AC.2.24/L214	225	22,94	20,70	12,20	420	37,1	30,5	45 - 65	190	3740	2515	1285	2625

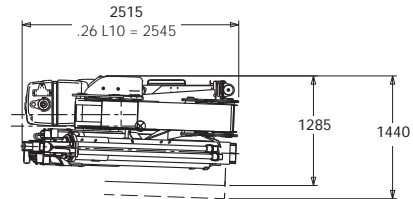
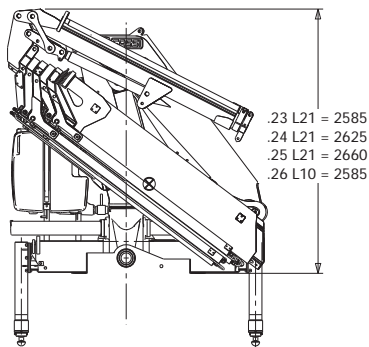
	Lifting capacity	Standard reach	Hydraulic extension	Rotation	Rotation torque	Working pressure	Pump capacity	Oil tank capacity	Crane weight	Crane width	Installation width	Crane height
	Capacità di sollevamento	Sbraccio standard	Estensione idraulica	Angolo di rotazione	Coppia di rotazione	Pressione d'esercizio	Portata della pompa	Capacità serbatoio olio	Peso gru	Larghezza gru	Larghezza di montaggio	Altezza gru
	Capacité de levage	Bras standard	Extension hydraulique	Rotation	Couple de rotation	Pression d'utilisation	Débit de la pompe	Capacité du réservoir d'huile	Poids de la grue	Largeur de la grue	Largeur de montage	Hauteur de la grue
	Hubmoment	Standardausladung	Ausladung hydr. Ausschub	Schwenkbereich	Schwenkmoment	Arbeitsdruck	Ölfördermenge	Öltankgröße	Eigengewicht des Std. krane	Kranbreite	Einbaubreite	Kranhöhe
	Capacidad de elevación	Brazo standard	Extensión hidráulica	Ángulo de rotación	Potencia de rotación	Presión de trabajo	Capacidad de la bomba	Capacidad depósito aceite	Peso de la grúa	Anchura de la grúa	Anchura de montaje	Altura de la grúa
	Hefvermogen	Standaardarm	Hydraulische verlenging	Zwenkbereik	Draaimoment	Werkdruk	Pomp-opbrengst	Capacitet van de olietank	Eigen gewicht	Kraanbreedte	inbouwbreedte	Kraanhoogte

**F245A e-dynamic**



	STD	XL
A	1395	1850

**L SERIE**



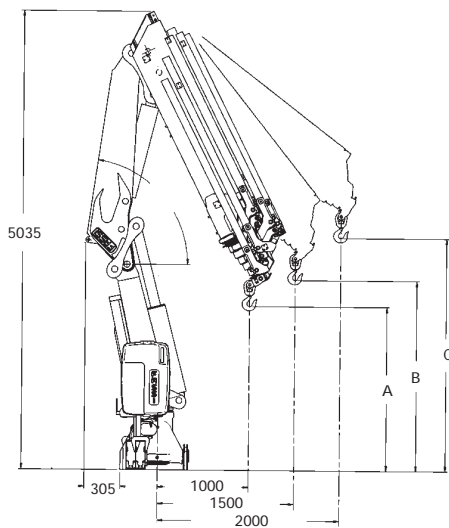
L102	320 kg
ML	20 kg

L212	500 kg
ML	44 kg
NL	29 kg
PL	21 kg

L213	580 kg
NL	29 kg
PL	21 kg

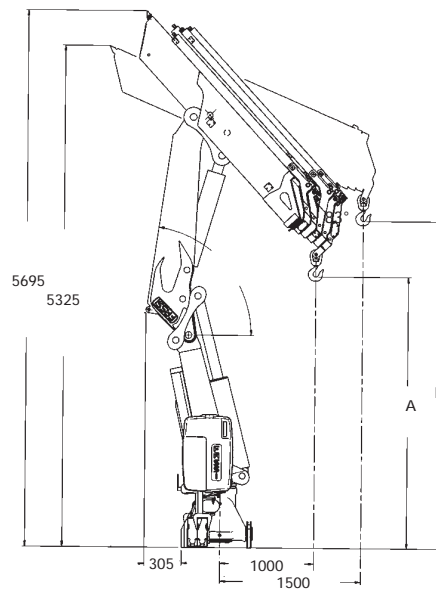
L214	1432 kg
PL	21 kg

**F245A e-dynamic**



	A	B	C
F245A.2.22	2280	2650	3345
F245A.2.23	2190	2540	3175
F245A.2.24	2105	2440	3020
F245A.2.25	2015	2335	2875
F245A.2.26	1930	2235	2745
F245A.2.26	1800	2090	2555

**F245AC e-dynamic**



	A	B
F245AC.2.24	3085	3890



**GB**

**ELECTRONIC DOCUMENTATION**

All documentation related to the "Techno chips" and the crane is available in electronic format. Require all information you may need directly to your Fassi dealer or download them from the internet site: [www.fassi.com](http://www.fassi.com).

**IT**

**DOCUMENTAZIONI ELETTRONICHE**

Tutte le documentazioni relative alle "Techno chips" e alle gru sono disponibili in formato elettronico. Possono essere richieste direttamente ai concessionari Fassi, oppure "scaricate" on line dal sito internet [www.fassi.com](http://www.fassi.com).

**FR**

**DOCUMENTATION ELECTRONIQUE**

Toutes les informations relatives aux "Techno chips" et aux grues sont disponibles sous format électronique. Elles peuvent être demandées aux concessionnaires Fassi ou téléchargées sur le site [www.fassi.com](http://www.fassi.com).

**DE**

**ELEKTRONISCHE DOKUMENTATION**

Alle Dokumentation bezogen auf den „Techno Chip“ und Kran sind digital verfügbar. Für alle Informationen die Sie benötigen, können Sie die Fassi – Händler kontaktieren oder als Download auf der [www.fassi.com](http://www.fassi.com) Homepage erhalten.

**ES**

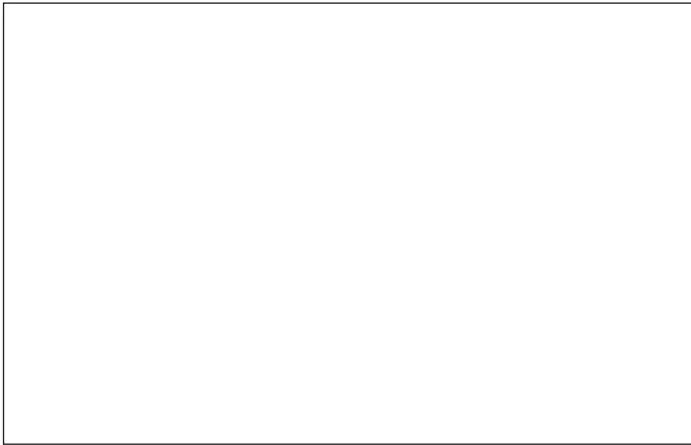
**DOCUMENTACION ELECTRÓNICA**

Toda la información relativa a los "techno chips" y a las grúas está disponible en formato electrónico. Se puede solicitar directamente a los concesionarios Fassi, o bien descargarse on line desde la web [www.fassi.com](http://www.fassi.com).

**NL**

**ELEKTRONISCHE DOCUMENTATIE**

Alle documentatie met betrekking tot de "Techno chips" en de kraan is beschikbaar in elektronische vorm. Alle vereiste informatie kunt u rechtstreeks van uw Fassi dealer verkrijgen of d.m.v. het downloaden van de betreffende informatie van de internetsite: [www.fassi.com](http://www.fassi.com).



[www.fassi.com](http://www.fassi.com)

FASSI GRU S.p.A.  
Via Roma, 110  
24021 Albino (Bergamo) ITALY  
Tel- +39 035 776400  
Fax +39 035 755020  
<http://www.fassi.com>  
E-mail: [fassi@fassi.com](mailto:fassi@fassi.com)



PSF 11/2013