



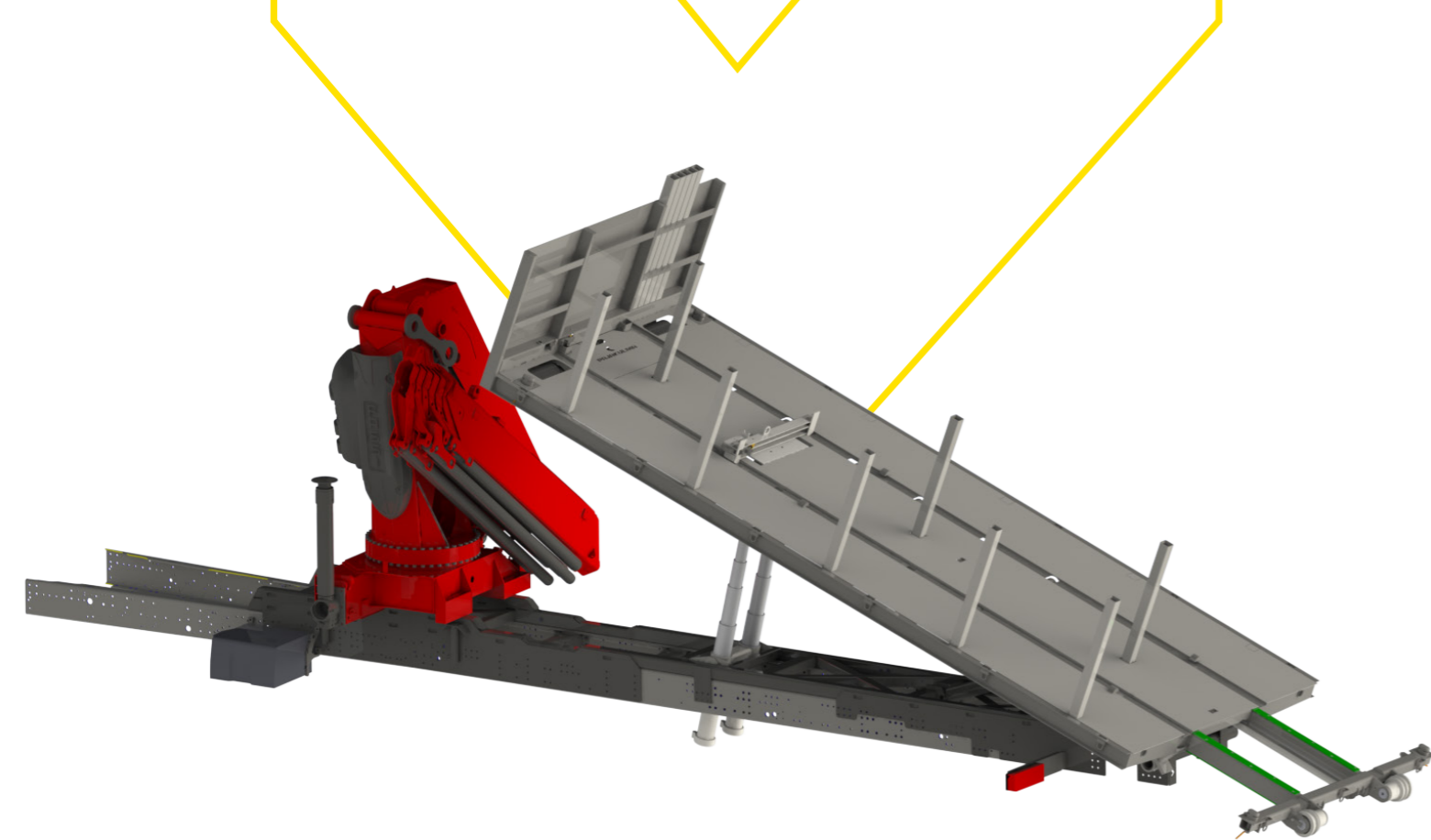
# PK CARGO

VAIJERILAITE JA RAHTILAVA  
YHDESSÄ PAKETISSA



**PAJAKULMA**

JYKI GROUP



# PK CARGO - EROON TYHJISTÄ KILOMETREISTÄ

## KORKEA KÄYTTÖASTE LISÄÄ AUTON TUOTTAVUUTTA

PK Cargo yhdistää **vaijerilaitteen ja rahtilavan** ainutlaatuisella tavalla. Monipuolinen ja monikäyttöinen yhdistelmä kuormankäsittelyyn takaa autolle korkean käyttöasteen: meno-paluu-kuormien ansiosta voidaan lisätä tuottavuutta ja välttää tyhjiä kilometrejä. Yksikköä voidaan käyttää **lavojen nostoon ja vaihtoon** sekä **tavaran ja koneiden kuljetukseen**.

## LUKUISIA VAIHTOEHTOJA KUORMAUKSEEN

PK Cargo tarjoaa lukemattoman määrän kuormausvaihtoehtoja. Huippukestävässä ja kevytrakenteisessa PK Cargo -lavassa on **teräspohja ja hyvät säilytystilat** karikoille sekä nostoapuvälineille.

## LISÄÄ TEHOKKUUTTA

Vaijerilaite tehostaa auton käyttöä esimerkiksi vaihtolavojen tai rakennustarvikkeiden kuljetuksessa. Esimerkiksi vaihtolavan viennin jälkeen uusi kuorma voidaan nosturilla lastata suoraan laitteen päälle. Merikonttilukot mahdollistavat merikonttien kuljetuksen ja niiden kippauksen. Karikkojen avulla saadaan sidottua puu- ja putkitavara kiinni tukevasti ja turvallisesti.

## KIPPAAVA RAHTILAVA VAIJERILAITTEELLA

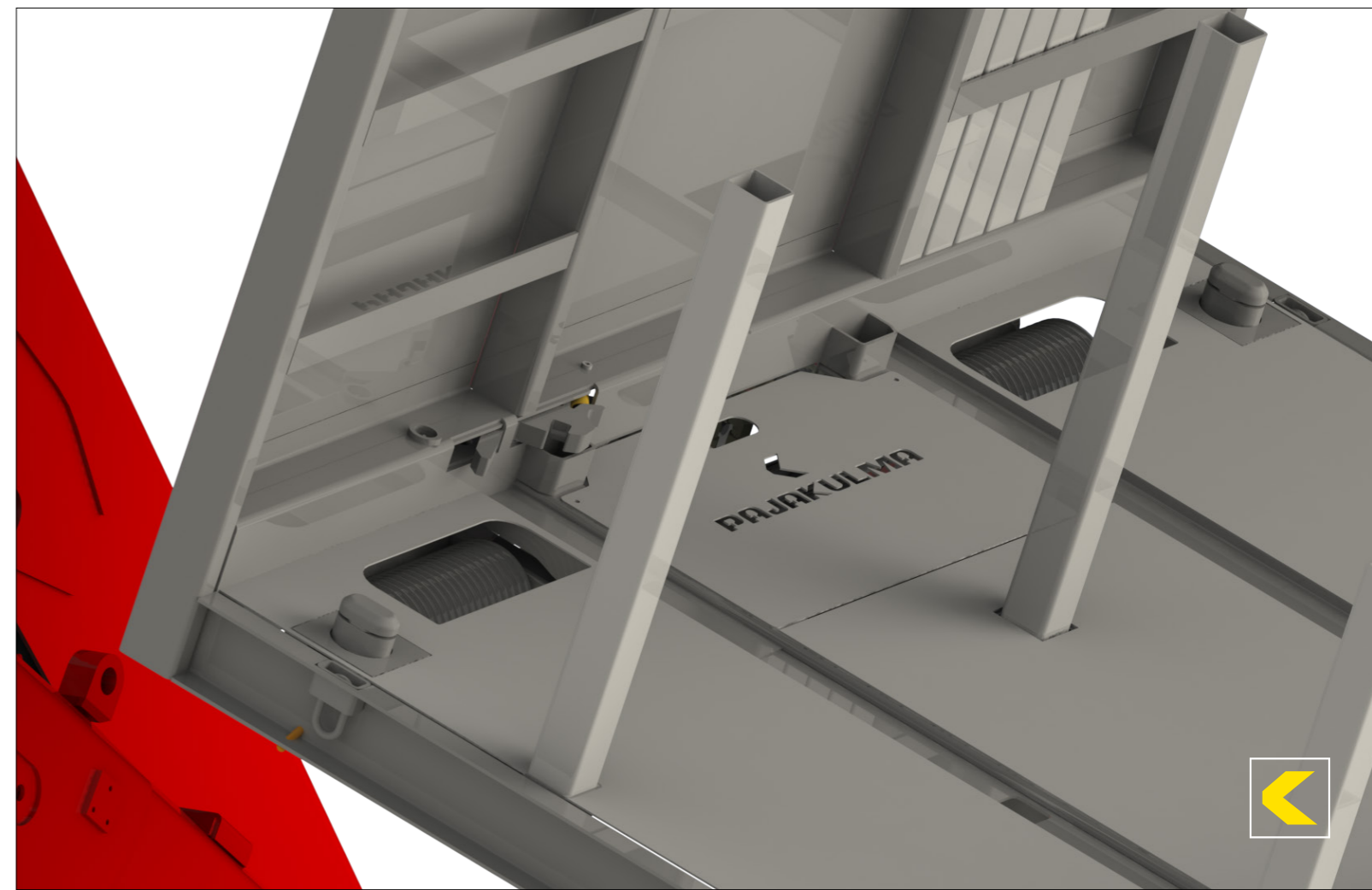
### PK CARGOLLA VOIDAAN KULJETTAA

- Lavoja
- Merikontteja
- Veneitä
- Työmaakoppeja
- Kappaletavaraa
- Puutavaraa
- Koneita
- Erilaisia kuormalavoja ja irtotavaraa

### PK CARGO 20 T JA 25 T

- Lavaan integroitu vaijerilaite
- Ylivoimainen vetokyky
- Monipuoliset sidonta- ja lukitusmahdollisuudet
- Merikonttilukot
- Siirrettävä takavaste ja irrotettava välivaste
- Matala asennuskorkeus
- Karikat
- Mahdollisuus laitoihin
- Hydraulisesti jatkettava takapä
- Ryhmäkippi
- Keskitolpat
- Vaijerilaitteen etuvaste
- Vedonrajoitus

Osa ominaisuuksista on optioita.





# PK CARGO

- Lavojen nostoon ja vaihtoon, tavarankoneiden kuljetukseen
- Meno-paluu-kuormat kätevästi – lukematon määrä kuormausvaihtoehtoja
- Monipuoliset sidonta- ja lukitusmahdollisuudet
- Merikonttilukot
- Siirrettävä takavaste ja välivaste
- Matala asennuskorkeus

## MONIPUOLISUUDEN MAKSIMOINTIA

Henkilönostot ja muut nostotyöt onnistuvat, kun paketti täydennetään palvelukykyä lisäävällä nosturilla. PK Cargo on merkkiriippumaton: yhdistelmässä voidaan käyttää mitä tahansa nosturia.

Kysy lisää Pajakulma-myyntistä: 010 2321 000  
[www.pajakulma.fi](http://www.pajakulma.fi)



**PAJAKULMA**

JYKI GROUP

## VOIMAA JA KESTÄVYYTTÄ VAATIVIIN YMPÄRISTÖIHIN

Raskaan kuljetuskaluston varustelija Pajakulma Oy suunnittelee ja rakentaa hyötyajoneuvojen lava- ja päällirakenteet sekä niihin liittyvät elinkaaripalvelut Suomen johtavalla ammattitaidolla.

VAIHDE 010 232 1000 / [WWW.PAJAKULMA.FI](http://WWW.PAJAKULMA.FI)