

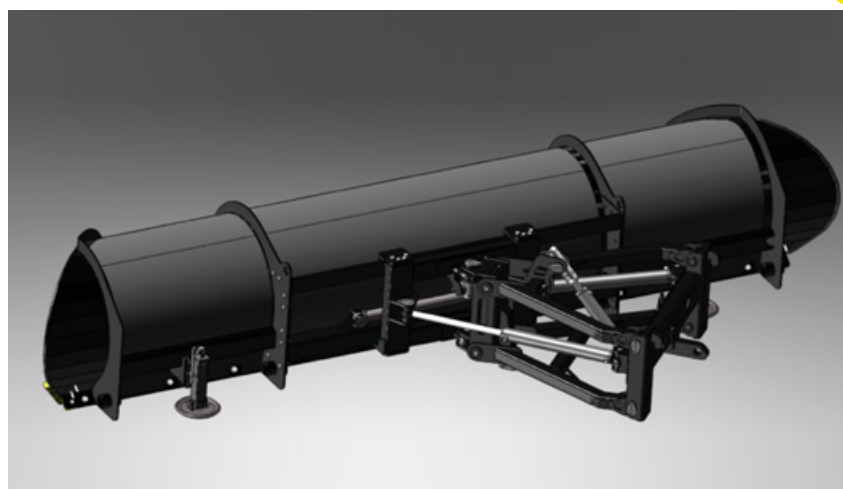
# PURE *epsilon*

## KÄÄNTÖAURA 3.7 & 4.6

	3.7	4.6
Toimintaleveys	3700 mm (0°) 2650 mm (45°)	4600 mm (0°) 3250 mm (45°)
Kuljetusleveys	2965 mm	3800 mm
Siiven paino	350 kg *	430 kg *
Kokonaispaino	790 kg *	970 kg *
Siiven korkeus	1060 mm	
Aurauskulma	45° - 0° - 45°	
Teräkulma	50°	
Tarvittava hydraulikan tuotto	25 l min / 160 bar	

\* Ilman kulutusteriä, ilman tukijalkoja

Lisävarusteena saatavilla sivusiirto, joustoteräpenkki, kaksikkoterä, tukijalat ja kaidelaahaimet



**PURE Road Maintenance**

Tel +358 10 2321 000  
www.pajakulma.fi



**PAJAKULMA**

JYKI GROUP