

PURE *omega TR*

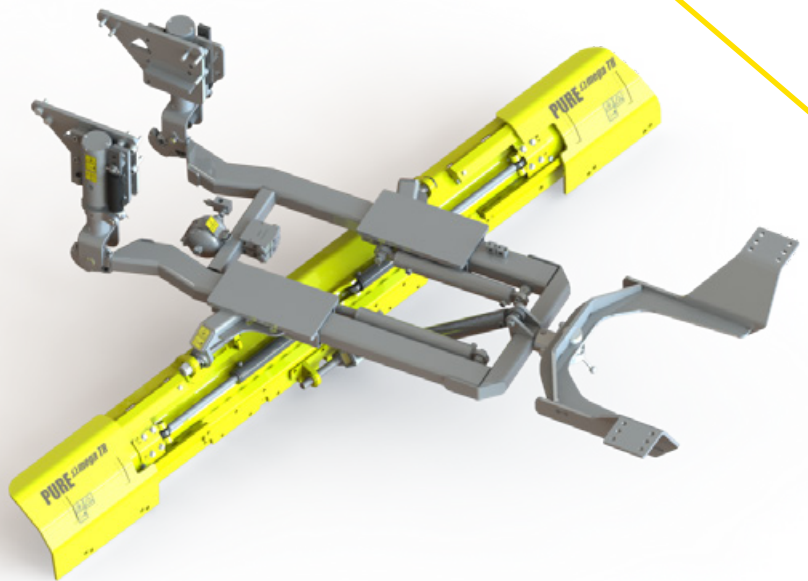
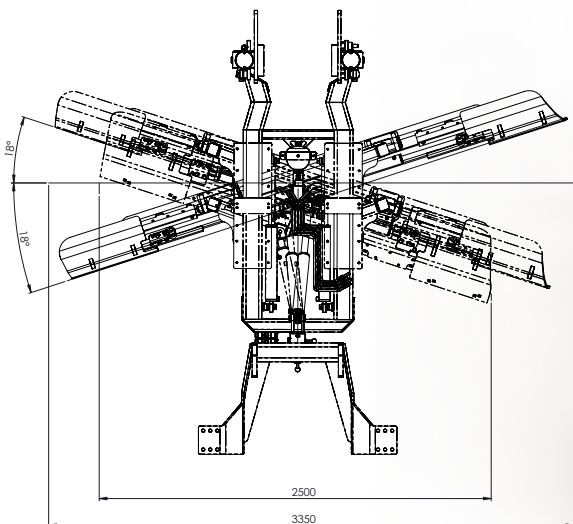
IRROTETTAVA ALUSTERÄ TRAKTORIIN

Alusterän paino (runko ja terälevy)	410 kg *
Työleveys	2500...3150 mm
Aurauskulmavasen/oikea	18° / 18°
Tarvittava hydraulikan tuotto	25 l/min / 170 bar

* Ilman kulutusteriä ja traktorikohtaisia kiinnikkeitä

PURE OMEGA TR

- Patentoitu
- Ei pienennä traktorin maavaraa muissa töissä
- Nopea kiinnittää ja irrottaa
- Vahva rakenne



PURE Road Maintenance

Tel +358 10 2321 000
www.pajakulma.fi



PAJAKULMA

JYKI GROUP